

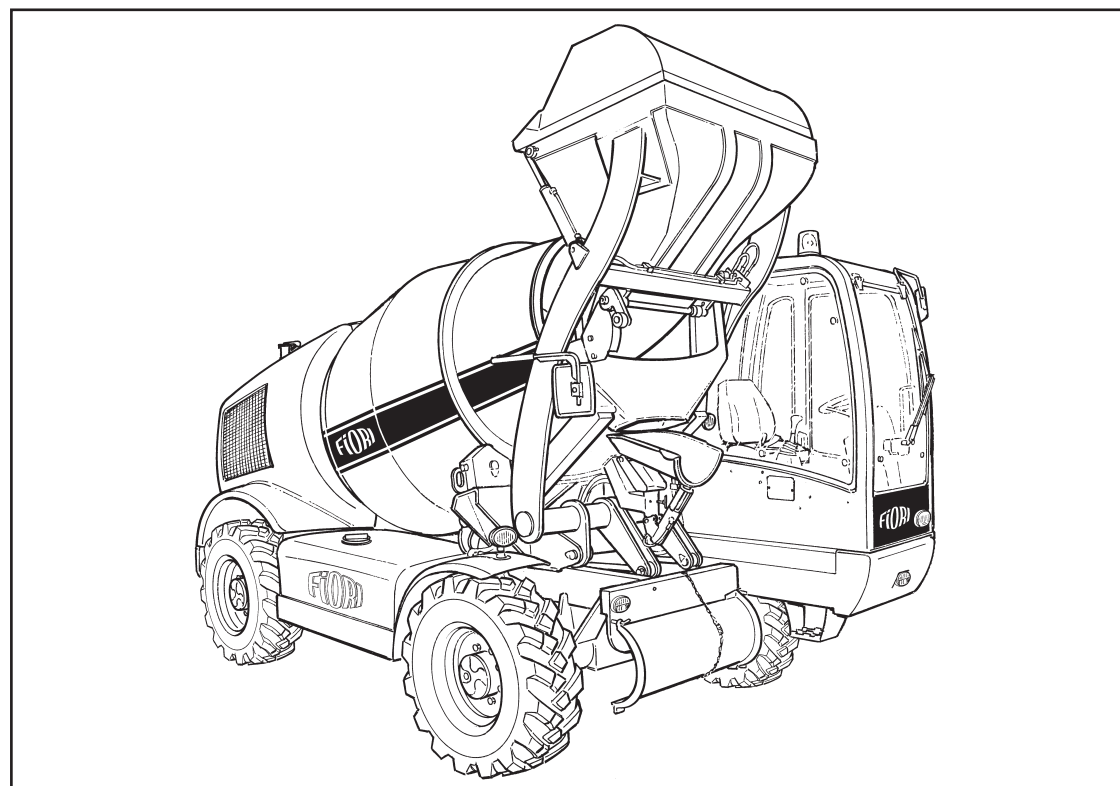
DB X25

BETONIERA SEMOVENTE AUTOCARICANTE
SELF-PROPELLED SELF-LOADING
CONCRETE MIXER

BÉTONNIÈRE AUTOMOTRICE AUTOCHARGEUSE
SELBSTFAHRENDE UND SELBSTLADENDE
BETONMISCHMASCHINE

HORMIGONERA AUTOMOTOR AUTOCARGADORA
BETONEIRA AUTOPROPULSORA COM
AUTOCARREGAMENTO
















- it_IT** CATALOGO PARTI DI RICAMBIO
- en_UK** SPARE PARTS CATALOGUE
- fr_FR** CATALOGUE PIÈCES DÉTACHÉES
- de_DE** ERSATZTEILKATALOG
- es_ES** CATALOGO PIEZAS DE REPUESTO
- pt_PT** CATÁLOGO DE PEÇAS DE REPOSIÇÃO

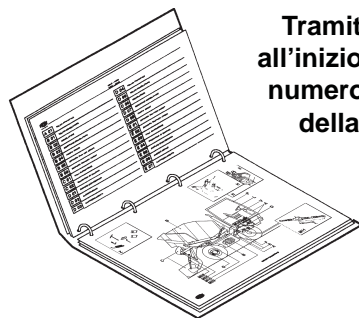


FIORI GROUP S.p.A.

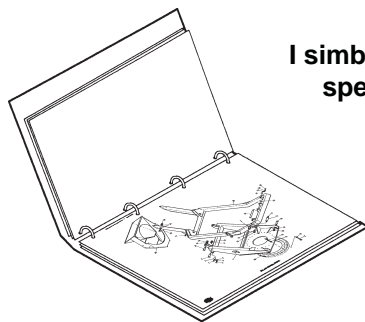
Via per Ferrara, 7
41034 FINALE EMILIA (Modena Italia)
Tel.0535/92 35 7 - Telefax 0535/90 96 0
<http://www.fiorigroup.com>

SIMBOLI

-  Indica più modelli, più versioni
-  Codifica con continuazione da pagina precedente
-  Codifica che continua in pagina successiva
-  Particolari non forniti separatamente
-  Particolare destro
-  Particolare sinistro
-  Codice di raggruppamento
-  Optional
-  Standard
-  Note generali
-  Note generali
-  Codici riportati in tabella
-  Codice di raggruppamento
-  Valida da matricola
-  Particolare composto da più pezzi montati



Tramite l'indice figurativo, posto all'inizio del catalogo, si individua il numero di tavola relativa alla parte della macchina che interessa.



I simboli rappresentano alcune specifiche di costruzione.


FIORI FIORI GROUP S.p.A.
Finale Emilia (Modena) Italy

TYPE: _____ MACHINE: SELF LOADING MOBILE MIXER

SERIAL NUMBER: _____

OPERATING MASS: _____ kg

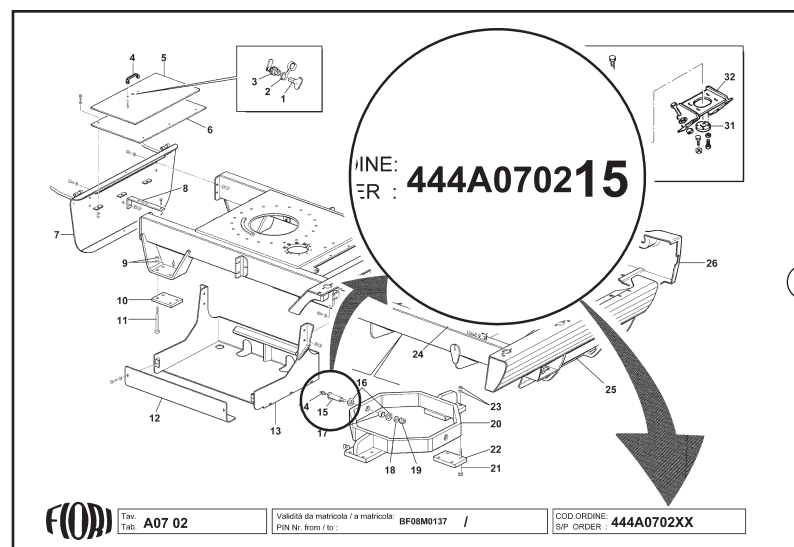
ENGINE POWER: _____ kW

 MANUFACTURE YEAR _____

315503

FIORI GROUP S.p.A. si riserva il diritto di modifiche

LA RIPRODUZIONE, LA DIVULGAZIONE E L'UTILIZZO PARZIALE O TOTALE DI QUESTO DOCUMENTO, CON QUALSIASI MEZZO, NON SONO CONSENTITE SENZA IL PREVENTIVO CONSENSO SCRITTO DELLA TITOLARE DEI DIRITTI. EVENTUALI INFRAZIONI SARANNO PERSEGUITE NEI MODI E NEI TEMPI PREVISTI DALLA LEGGE.


















LE ORDINAZIONI DELLE PARTI DI RICAMBIO DEVONO ESSERE CORREDATE DALLE SEGUENTI INDICAZIONI:

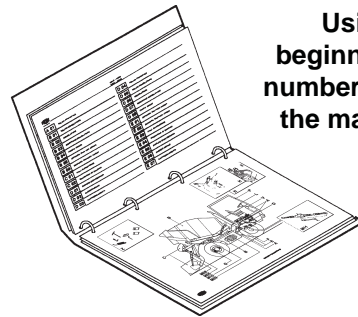
- 1) Modello macchina (rif. A)
- 2) Matricola (rif. B)
- 3) Codice d'ordine (rif. C):
Comporre il vostro codice d'ordine sostituendo ad "XX" il numero di riferimento del particolare indicato sulla tavola

NOTA:
EFFETTUARE LA RICHIESTA DEI RICAMBI COMPILANDO L'APPOSITO ORDINE IN OGNI SUA PARTE

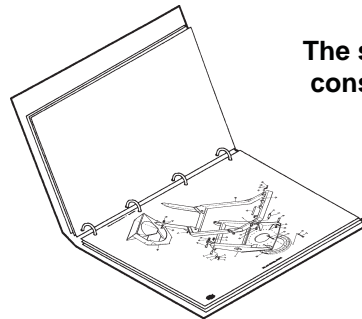


SYMBOLS

-  Indicates more than one model and version
-  Coding continued from previous page
-  Coding continued on next page
-  Parts not supplied separately
-  Right-hand part
-  Left-hand part
-  Grouping code
-  Optional
-  Standard
-  General notes
-  General notes
-  Codes listed in the table
-  Grouping code
-  Valid from serial number
-  Part made up of several assembled pieces



Using the figurative index at the beginning of the catalogue, identify the number of the table relating to the part of the machine you need a spare part for.

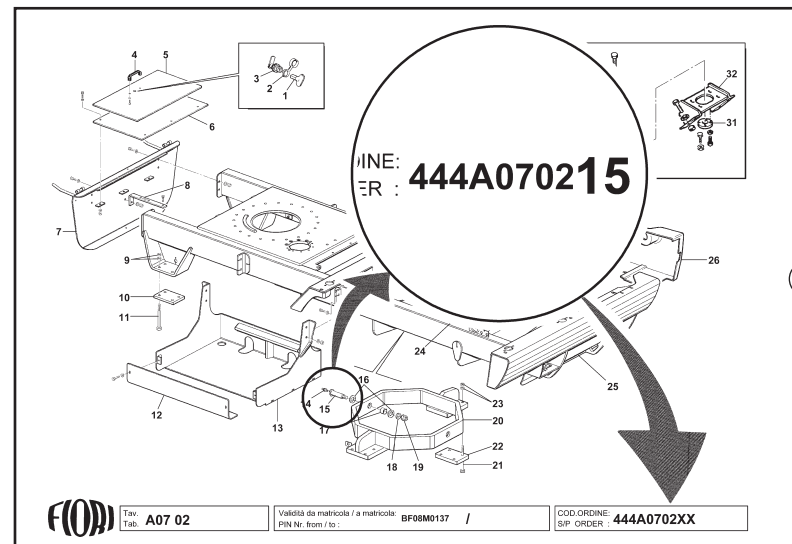


The symbols represent some construction specifications.

| | |
|---|------------------------------------|
| FIORI FIORI GROUP S.p.A. Finale Emilia (Modena) Italy | |
| TYPE: | MACHINE: SELF LOADING MOBILE MIXER |
| SERIAL NUMBER: | |
| OPERATING MASS: | _____ kg |
| ENGINE POWER: | _____ kW |
|  | MANUFACTURE YEAR _____ |
| | 315503 |

FIORI GROUP S.p.A. reserves the right to make any modifications it sees fit.

NO PART OF THIS DOCUMENT MAY BE REPRODUCED, STORED IN A RETRIEVAL SYSTEM OR TRANSMITTED IN ANY FORM OR BY ANY MEANS WITHOUT THE PRIOR WRITTEN PERMISSION OF THE COPYRIGHT OWNER.
ANY VIOLATIONS WILL BE PROSECUTED BY LAW.




WHEN ORDERING SPARE PARTS, INDICATE THE FOLLOWING :

- 1) Machine model (ref. A)
 - 2) Serial number (ref. B)
 - 3) Order code: (ref. C)
- make up your order code by replacing "XX" with the part reference number indicated in the table.


NOTE:
ORDER THE SPARE PARTS BY FILLING IN THE ORDER FORM IN ALL OF ITS PARTS

SYMBOLES

 Indique plusieurs modèles, plusieurs versions


 Codage qui continue de la page précédente

 Codage qui continue à la page successive

 Pièces non fournies séparément


 Pièce droite


 Pièce gauche

 Code de regroupement


 Option

 Standard


 Notes générales

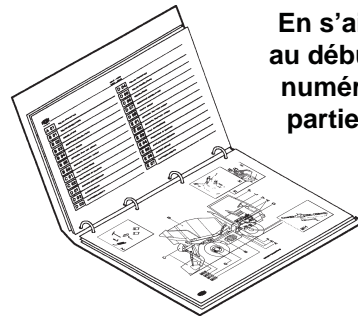
 Notes générales

 Codes figurant dans le tableau

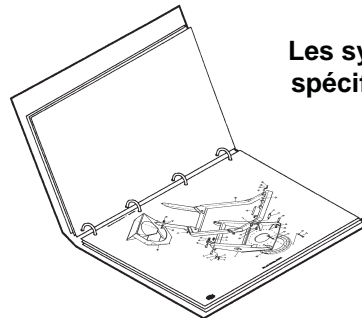
 Code de regroupement

 Valable à partir du numéro de série


 Pièce formée de plusieurs éléments démontés



En s'aidant de l'index des figures au début du catalogue, identifier le numéro de la table concernant la partie de la machine concernée.

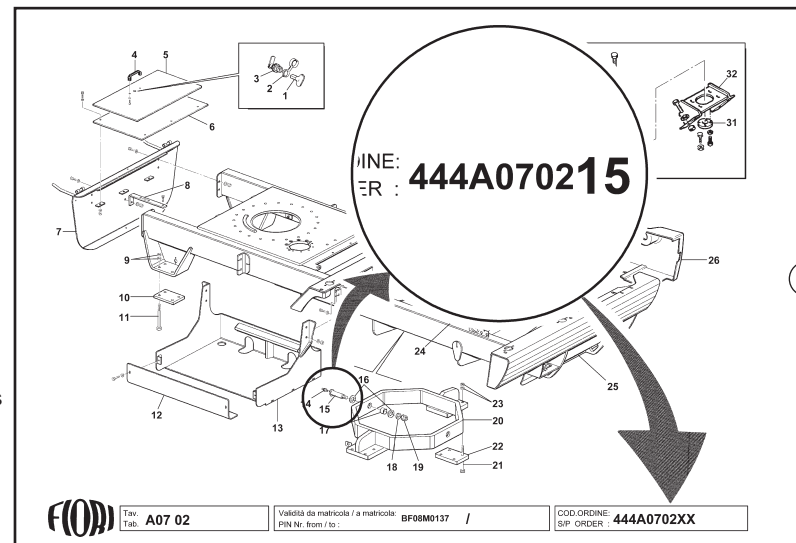


Les symboles représentent des spécifications de construction.

| | |
|---|------------------------------------|
| FIORI FIORI GROUP S.p.A. Finale Emilia (Modena) Italy | |
| TYPE: | MACHINE: SELF LOADING MOBILE MIXER |
| SERIAL NUMBER: | |
| OPERATING MASS: | _____ kg |
| ENGINE POWER: | _____ kW |
|  | MANUFACTURE YEAR _____ |
| | 315503 |

FIORI GROUP S.p.A. se réserve le droit d'apporter des modifications

LA RÉPRODUCTION, LA DIFFUSION ET L'UTILISATION PARTIELLE OU TOTALE DE CE DOCUMENT, PAR QUELQUE MOYEN QUE CE SOIT, NE SONT PAS AUTORISÉES SANS LA PRÉALABLE AUTORISATION ÉCRITE DU TITULAIRE DES DROITS. LES INFRACTIONS ÉVENTUELLES SERONT POURSUIVIES SUIVANT LES MODÈS ET DANS LES DÉLAIS PRÉVUS PAR LA LOI.



LES COMMANDES DES PIÈCES DÉTACHÉES DOIVENT ÊTRE ACCOMPAGNÉES DES INDICATIONS SUIVANTES:

1) Modèle machine (réf. A)

2) Numéro de série (réf. B)

3) Code de commande (réf. C):


Composez votre code de commande en remplaçant "XX" par le numéro de référence de la pièce indiqué sur la table


NOTE :
EFFECTUER LA DEMANDE DES PIÈCES EN REMPLISSANT LA FORMULAIRE PRÉVU A CET EFFET DANS TOUTES SES PARTIES




SYMBOLE

 Mehrere Modelle, mehrere Versionen

 Von der vorherigen Seite fortgesetzte Nummerierung

 Nummerierung wird auf der nächsten Seite fortgesetzt

 Nicht separat lieferbare Teile

 Rechtes Teil

 Linkes Teil


 Gruppencode

 Optional


 Standard

 Allgemeine Anmerkungen

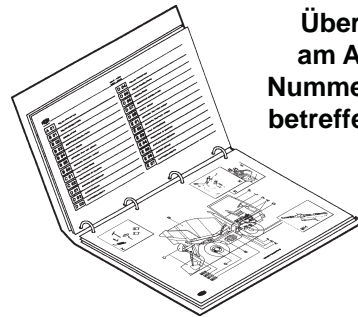


 In der Tabelle aufgeführte Artikelnummern

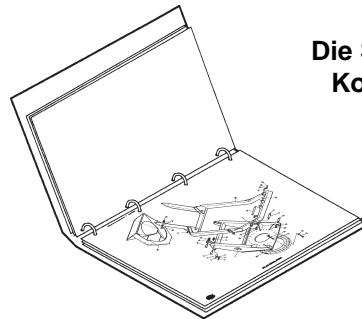
 Gruppencode

 Gültig ab Serien-Nummer

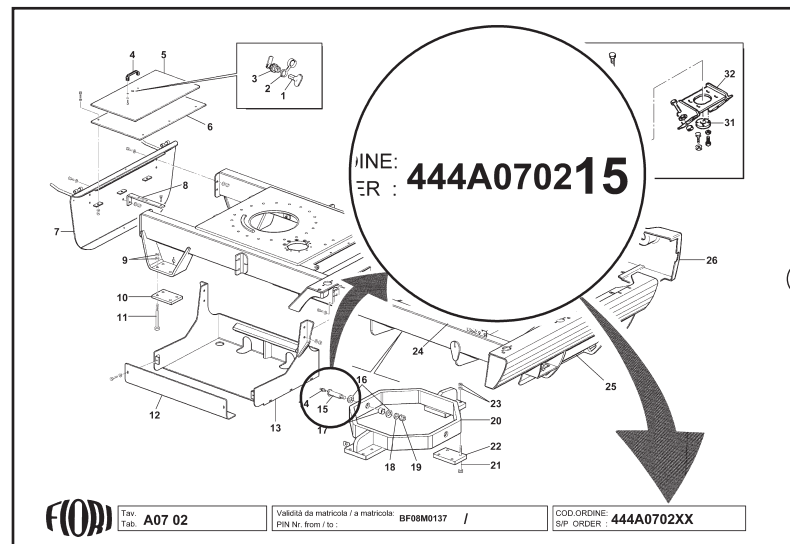
 Bauteil bestehend aus mehreren montierten Teilen



Über das Abbildungsverzeichnis am Anfang des Katalogs wird die Nummer der Abbildung bezüglich des betreffenden Maschinenteils gesucht.



Die Symbole repräsentieren Konstruktionsmerkmale.




FIOR FIORI GROUP S.p.A.
Finale Emilia (Modena) Italy

TYPE: _____ MACHINE: SELF LOADING MOBILE MIXER

SERIAL NUMBER: _____

OPERATING MASS: _____ kg

ENGINE POWER: _____ kW

 MANUFACTURE YEAR _____

315503

FIOR GROUP S.p.A. Änderungen vorbehalten

DIE VERVIELFÄLTIGUNG, DIE WEITERVERBREITUNG UND DIE TEILWEISE ODER VOLLSTÄNDIGE VERWENDUNG DIESES DOKUMENTS MIT JEGLICHEM MITTEL SIND OHNE VORHERIGE SCHRIFTLICHE GENEHMIGUNG DES RECHTSINHABERS NICHT GESTATTET, ETWAIGE ZUWIDERHANDLUNGEN WERDEN GESETZLICH GEAHNDET.

DIE ERSATZTEILBESTELLUNGEN MÜSSEN DIE FOLGENDEN ANGABEN ENTHALTEN:

1) Maschinenmodell (Pos. A)










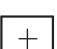





2) Serien-Nummer (Pos. B)

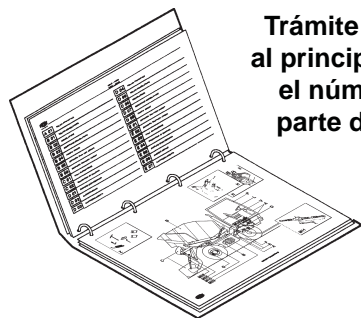
3) Bestellnummer (Pos. C):

Setzen Sie Ihre Bestellnummer zusammen, indem sie "XX" mit der Referenznummer des Teils auf der Abbildung ersetzen

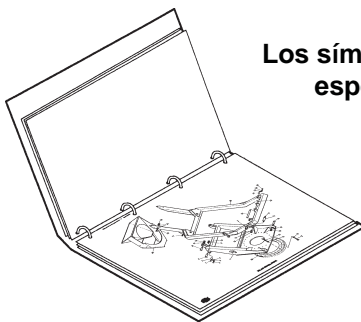
ANMERKUNG:
FÜR DIE ERSATZTEILBESTELLUNG IST
DAS BESTELLFORMULAR VOLLSTÄNDIG AUSZUFÜLLEN

SÍMBOLOS


-  Indica varios modelos, varias versiones
-  Codificación con continuación desde la página precedente
-  Codificación que continua en la página sucesiva
-  Piezas no suministradas separadamente
-  Pieza derecha
-  Pieza izquierda
-  Código de agrupamiento
-  Opcional
-  Estándar
-  Notas generales
-  Notas generales
-  Códigos señalados en la tabla
-  Código de agrupamiento
-  Validación por matrícula
-  Pieza compuesta por varias piezas montadas



Trámite el índice figurativo, situado al principio del catálogo, se individúa el número de la tabla relativa y la parte de la máquina que interesa.

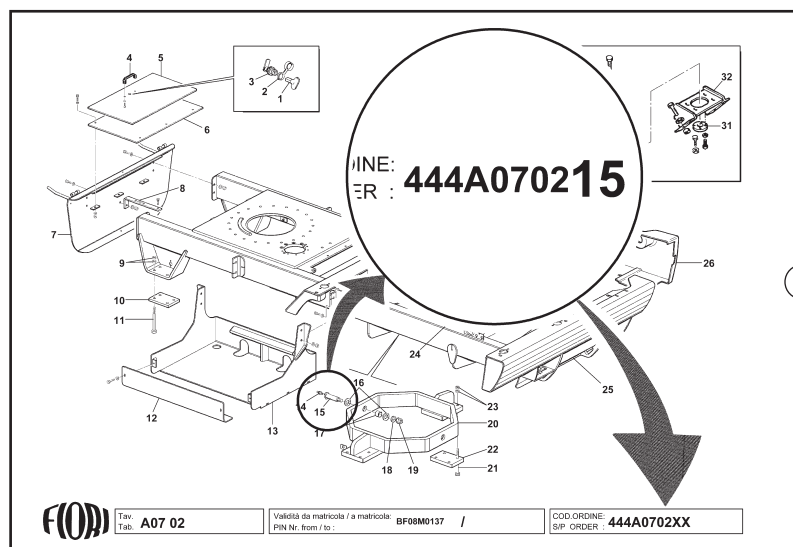


Los símbolos representan algunas especificaciones técnicas.

| | |
|--|------------------------------------|
| FIORI FIORI GROUP S.p.A. Finale Emilia (Modena) Italy | |
| TYPE: _____ | MACHINE: SELF LOADING MOBILE MIXER |
| SERIAL NUMBER: _____ | _____ |
| OPERATING MASS: _____ | _____ kg |
| ENGINE POWER: _____ | _____ kW |
|  MANUFACTURE YEAR _____ | _____ |
| | 315503 |

FIORI GROUP S.p.A. se reserva el derecho de realizar modificaciones

LA REPRODUCCIÓN, LA DIVULGACIÓN Y EL USO TOTAL O PARCIAL DE ESTE DOCUMENTO, CON CUALQUIER MEDIO, NO ESTÁN PERMITIDOS SIN EL PERMISO ESCRITO DEL TITULAR DE LOS DERECHOS. EVENTUALES INFRACCIONES SE PERSEGUIRÁN EN LOS MODOS Y EN LOS TIEMPOS PREVISTOS POR LA LEY.









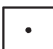


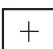





LOS PEDIDOS DE LAS PIEZAS DE REPUESTO DEBEN INCLUIR LAS SIGUIENTES INDICACIONES:

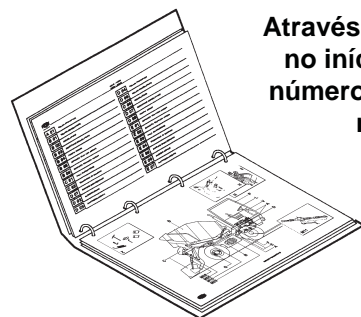
- 1) Modelo máquina (ref. A)
- 2) Matrícula (ref. B)
- 3) Código del pedido (ref. C):
Componer el código de pedido sustituyendo "XX" con el número de referencia de la pieza indicada en la tabla

NOTA:
EFECTUAR LA SOLICITUD DE LOS REPUESTOS RELLENANDO POR COMPLETO EL PEDIDO

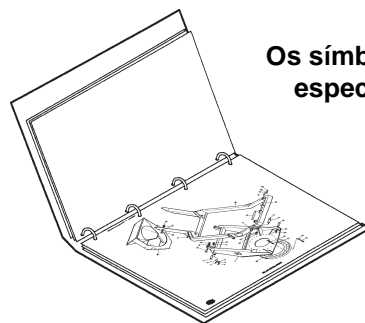


SÍMBOLOS

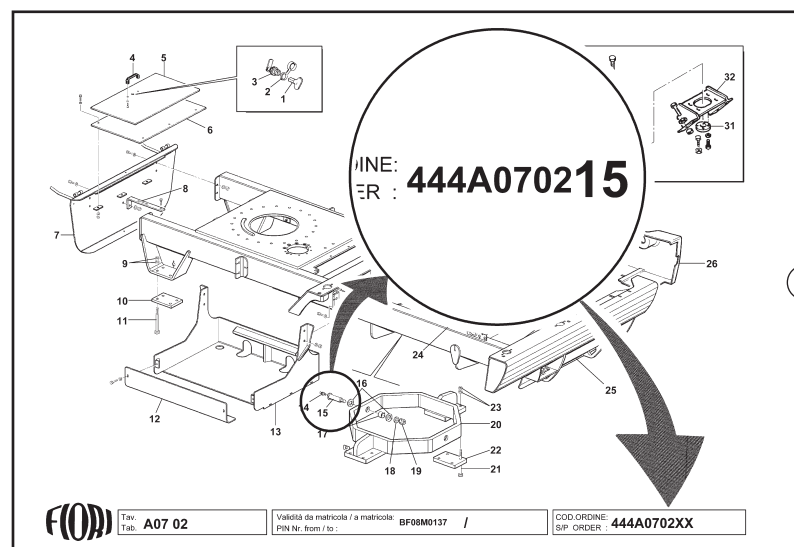
-  Indica vários modelos, várias versões
-  Codificação com continuação a partir da página anterior
-  Codificação com continuação na página seguinte
-  Peças não fornecidas separadamente
-  Peça direita
-  Peça esquerda
-  Código de agrupamento
-  Opcional
-  De série
-  Observações gerais
-  Códigos indicados em tabela
-  Códigos indicados em tabela
-  Código de agrupamento
-  Válida a partir do nº de série
-  Peça composta por mais peças montadas



Através do índice de figuras, presente no início do catálogo, localiza-se o número do quadro relativo à parte da máquina que interessa.



Os símbolos representam algumas especificações de construção.




FIORI FIORI GROUP S.p.A.
Finale Emilia (Modena) Italy

TYPE: _____ MACHINE: SELF LOADING MOBILE MIXER

SERIAL NUMBER: _____

OPERATING MASS: _____ kg

ENGINE POWER: _____ kW

 MANUFACTURE YEAR _____ 315503

A FIORI GROUP S.p.A. reserva-se o direito de efetuar modificações

A REPRODUÇÃO, DIVULGAÇÃO E UTILIZAÇÃO PARCIAL OU TOTAL DESTA DOCUMENTO, COM QUALQUER SISTEMA, NÃO SÃO PERMITIDAS SEM A AUTORIZAÇÃO PRÉVIA POR ESCRITO DO TITULAR DOS DIREITOS. EVENTUAIS INFRAÇÕES SERÃO PERSEGUIDAS NOS MODOS E TEMPOS PREVISTOS PELA LEI.

AS ENCOMENDAS DAS PEÇAS DE REPOSIÇÃO DEVEM SER ACOMPANHADAS DAS SEGUINTE INDICAÇÕES:

1) Modelo da máquina (ref.A)

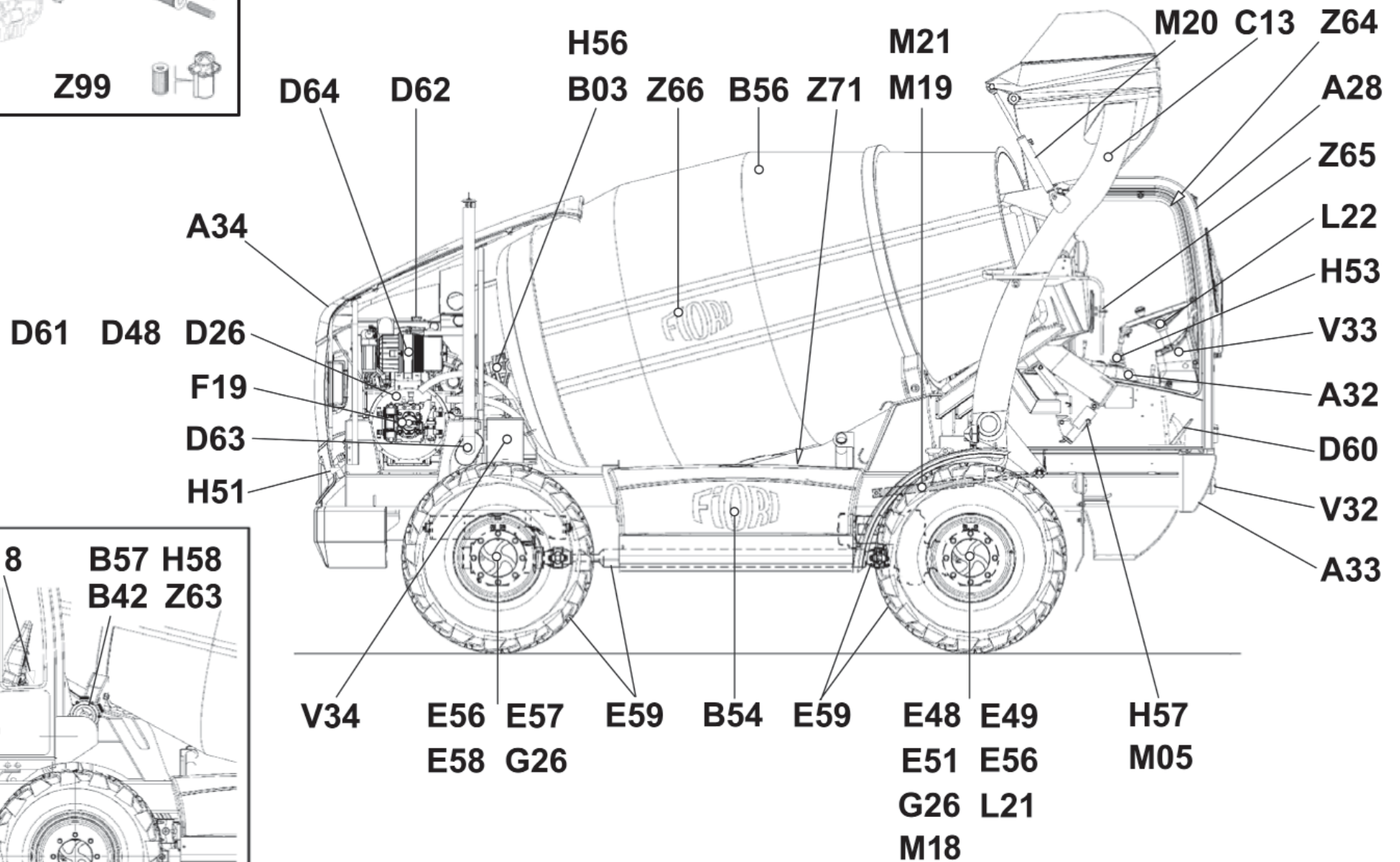
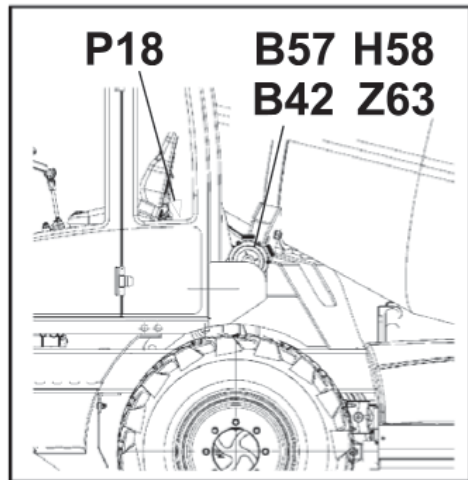
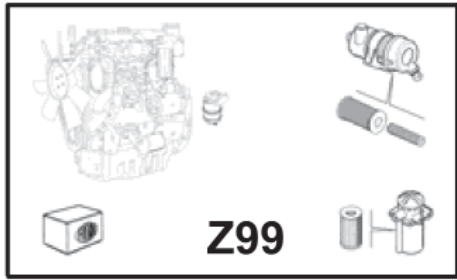
2) Nº de série (ref. B)

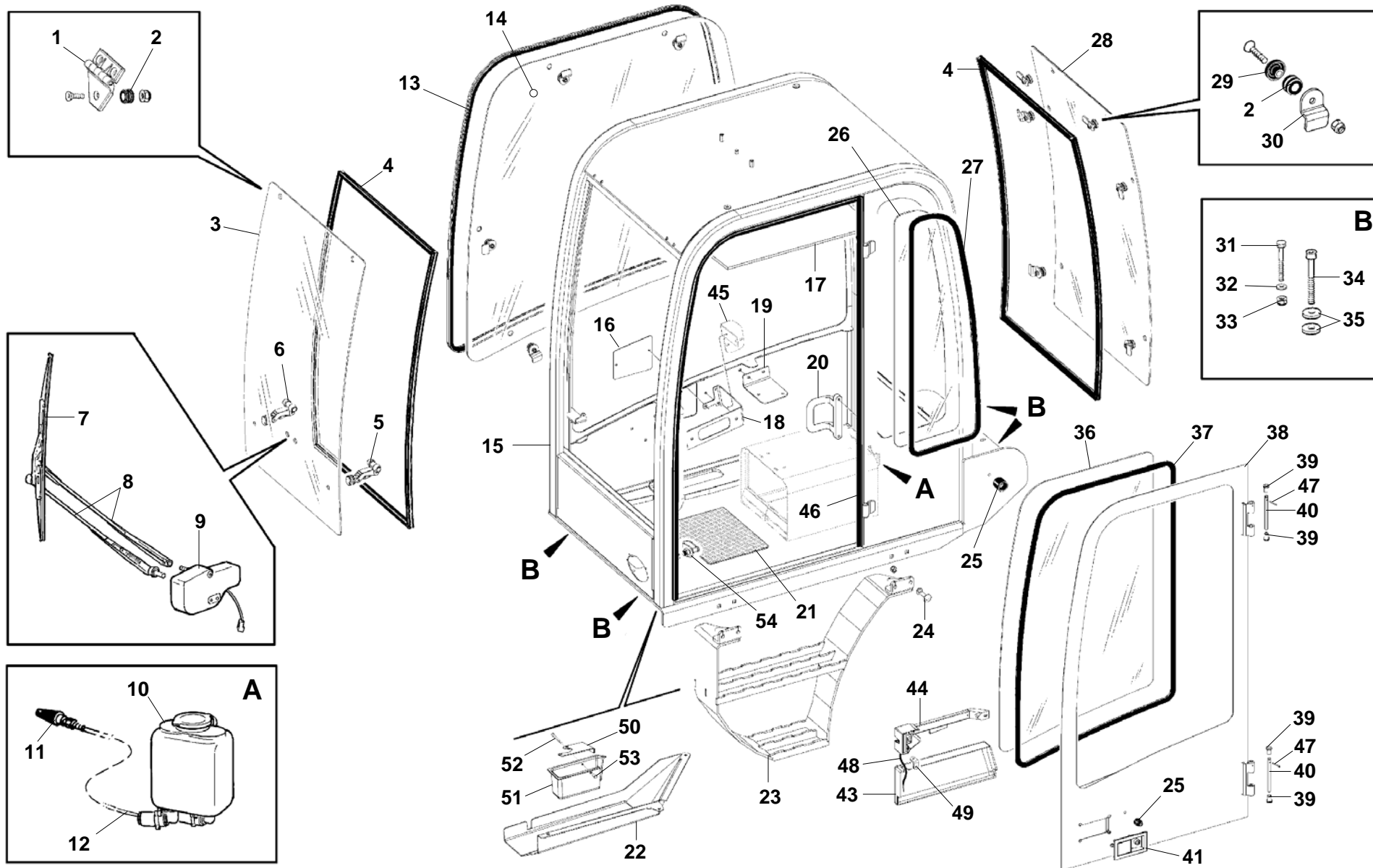
3) Código de pedido (ref. C):

Componha o seu código de pedido substituindo os caracteres "XX" pelo número de referência da peça indicado no quadro

NOTA:
FAÇA O PEDIDO DAS PEÇAS PREENCHENDO O FORMULÁRIO DE PEDIDO EM TODAS AS SUAS PARTES



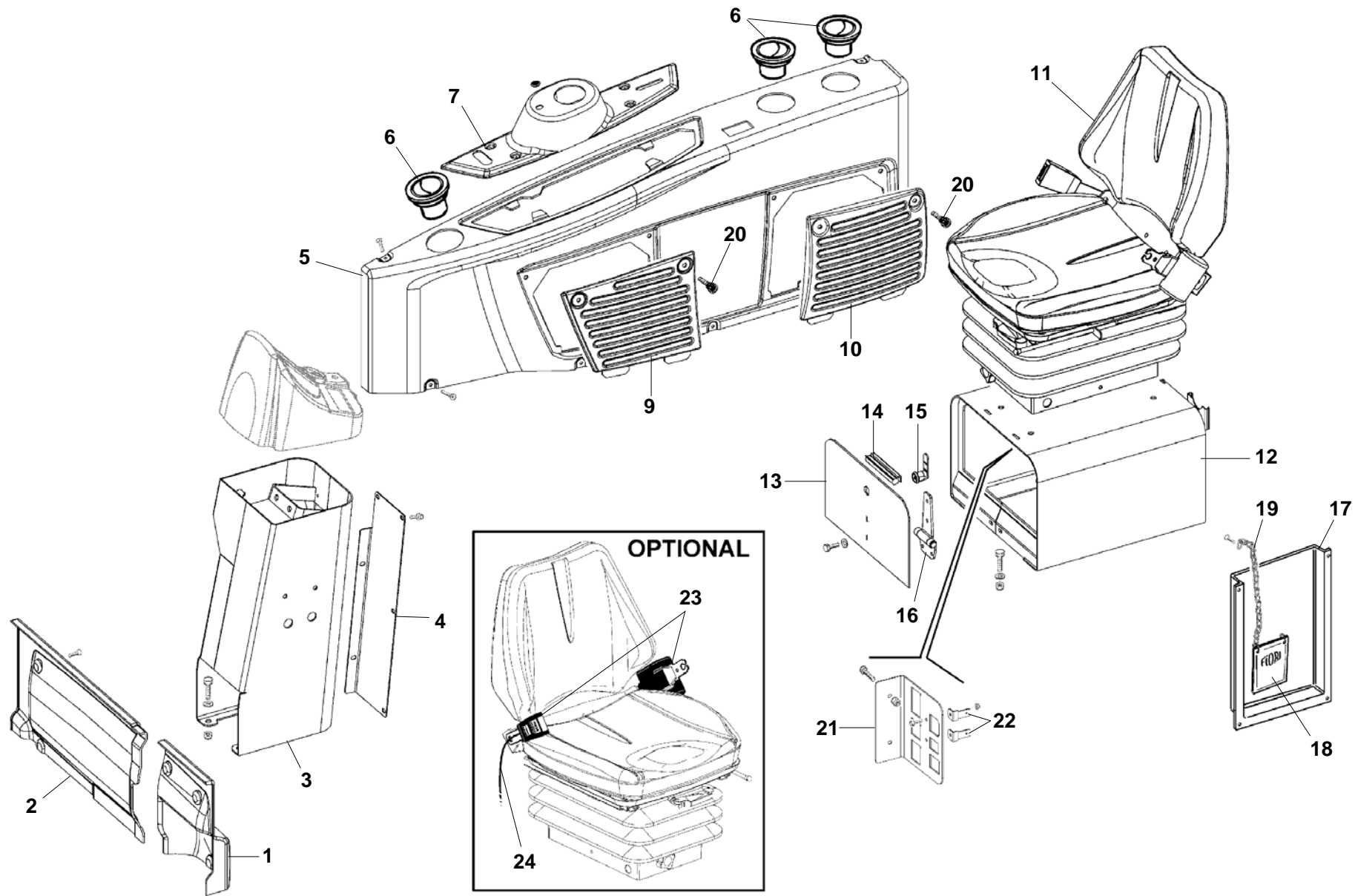




Tav. **A28 03**
 Tab.

Validità da matricola / a matricola: **BX15S00172** /
 PIN Nr. from / to :

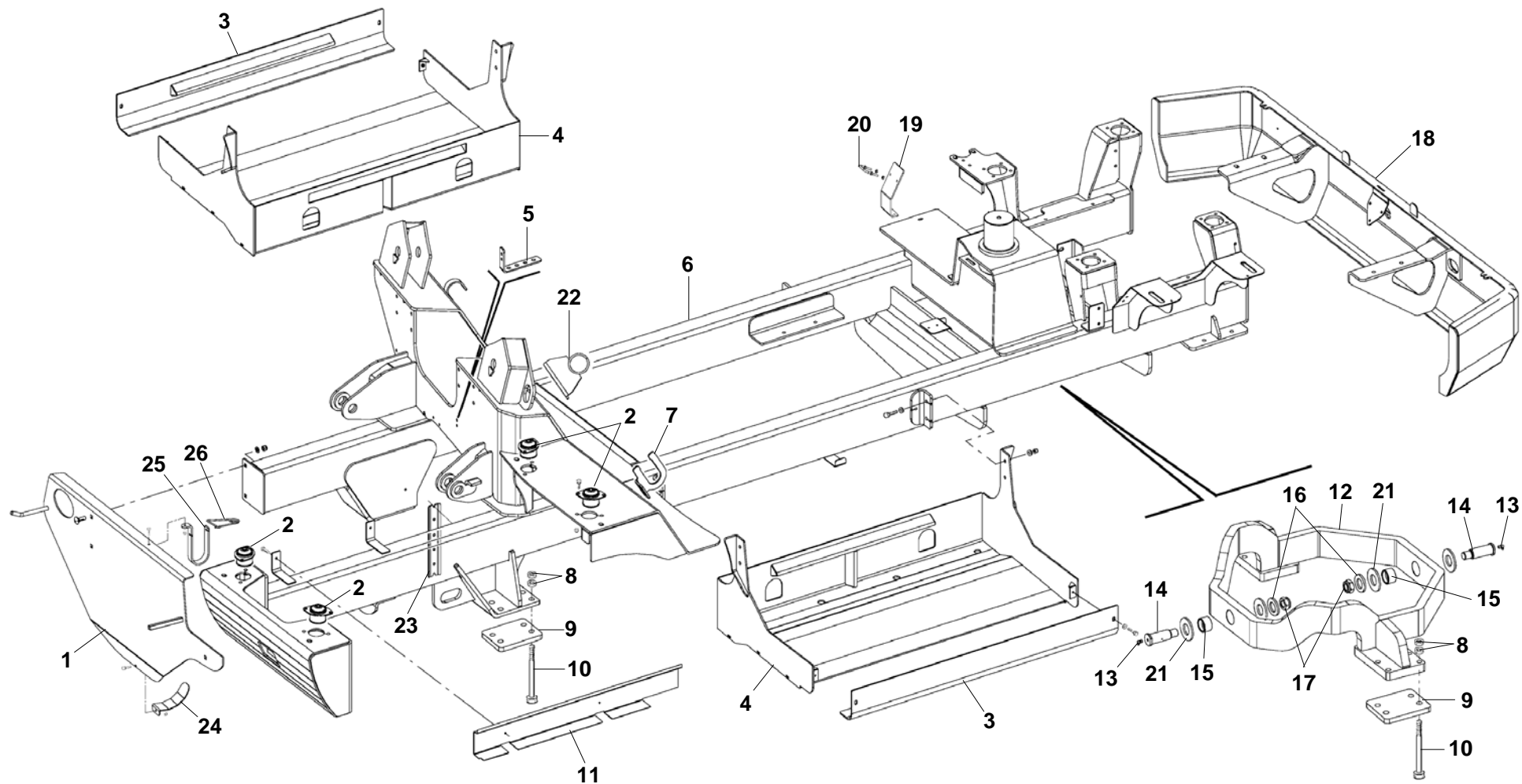
COD.ORDINE: **453A2803XX**
 S/P ORDER :



Tav. **A32 01**
 Tab.

Validità da matricola / a matricola: **BX15S00198** /
 PIN Nr. from / to :

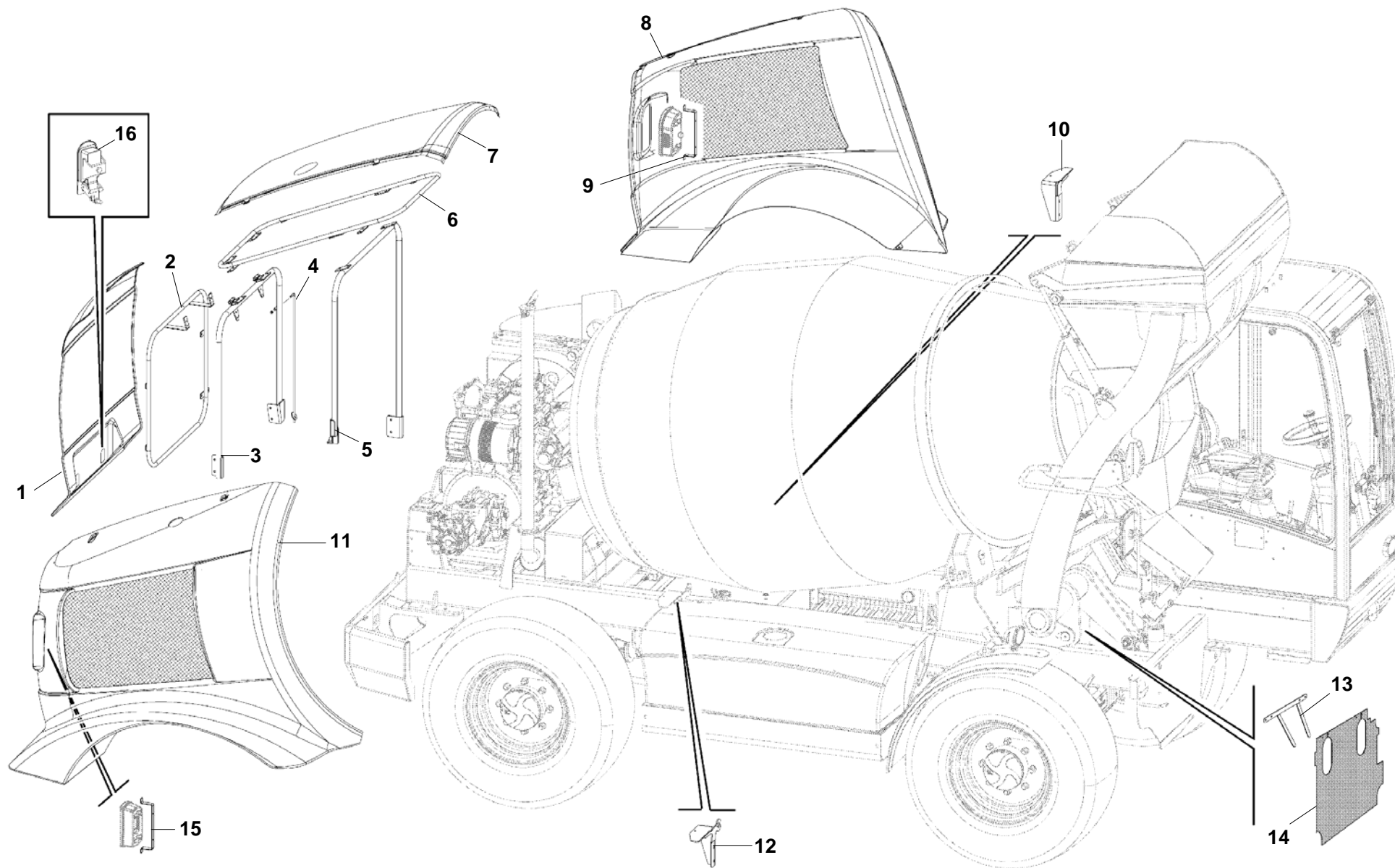
COD.ORDINE: **452A3201XX**
 S/P ORDER :



Tav. **A33 00**
 Tab.

Validità da matricola / a matricola: **BX15S00111** /
 PIN Nr. from / to :

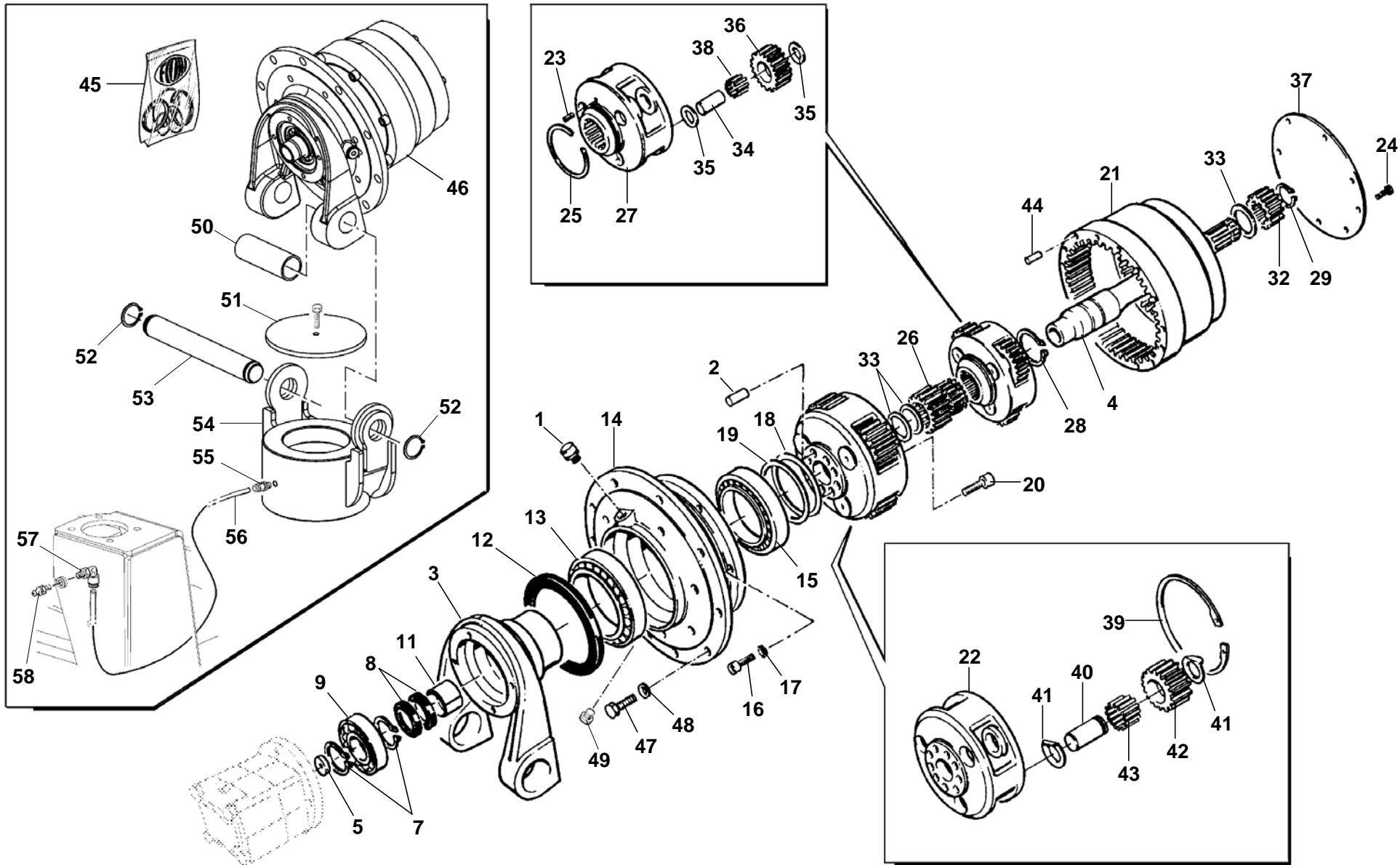
COD.ORDINE: **452A3200XX**
 S/P ORDER :



Tav. **A34 00**
 Tab.

Validità da matricola / a matricola: **BX15S00111** /
 PIN Nr. from / to :

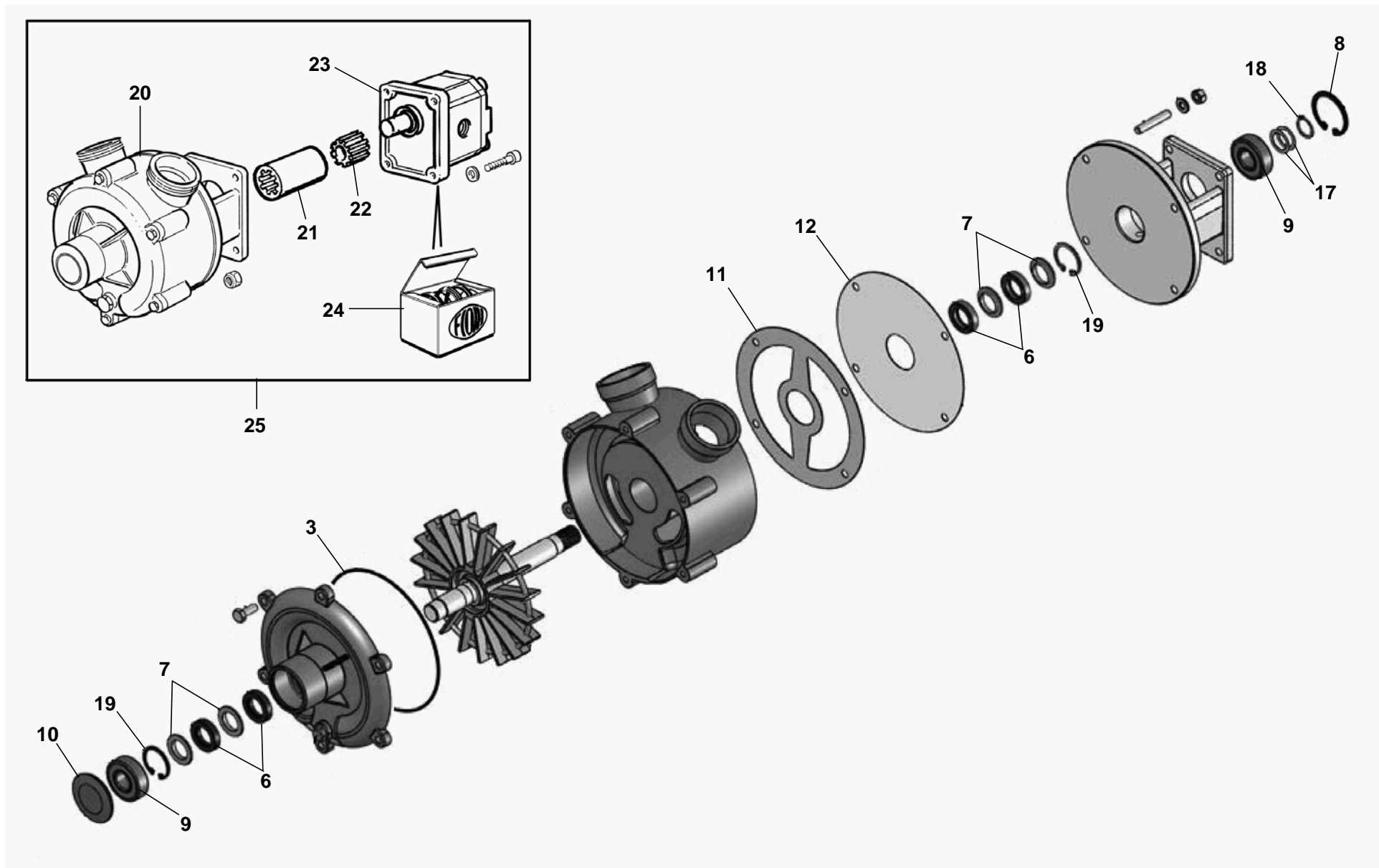
COD.ORDINE: **452A3400XX**
 S/P ORDER :



Tav. **B03 04**
 Tab.

Validità da matricola / a matricola: **BX15S00111** /
 PIN Nr. from / to :

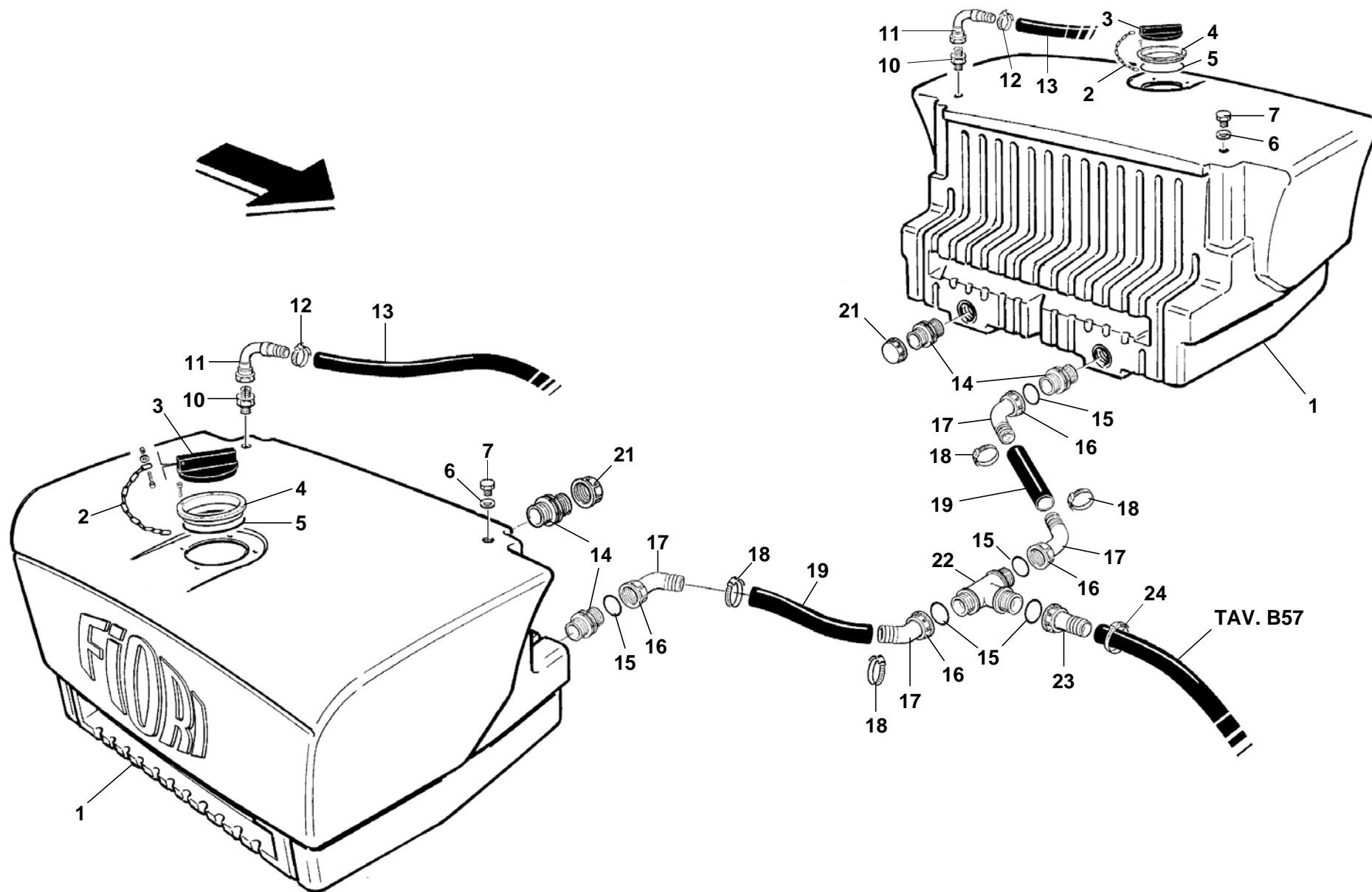
COD.ORDINE: **452B0304XX**
 S/P ORDER :



Tav. **B42 01**
 Tab.

Validità da matricola / a matricola: **BX15S00111** /
 PIN Nr. from / to :

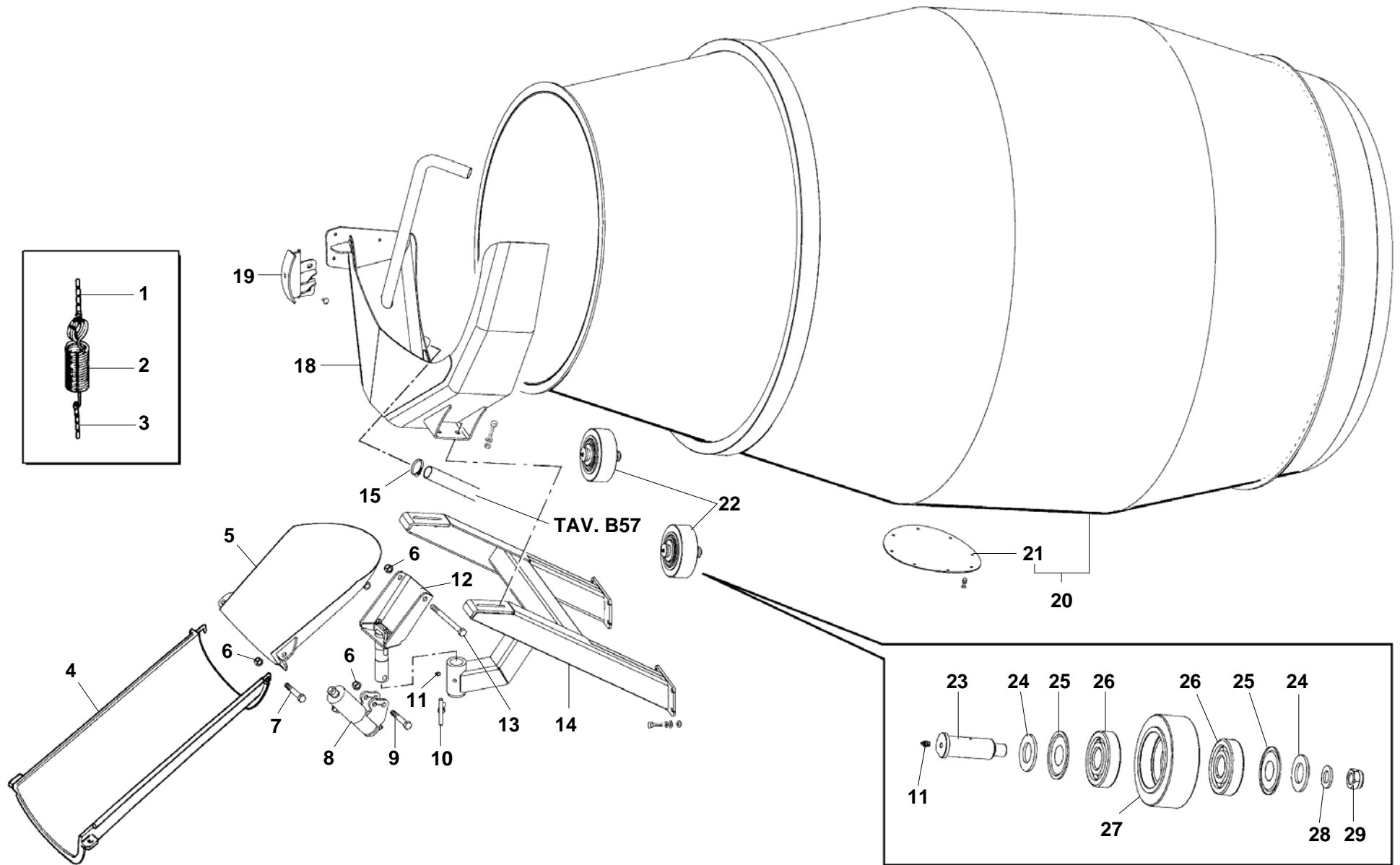
COD.ORDINE: **445B4201XX**
 S/P ORDER :



Tav. **B54 00**
 Tab.

Validità da matricola / a matricola: **BX15S00111** /
 PIN Nr. from / to :

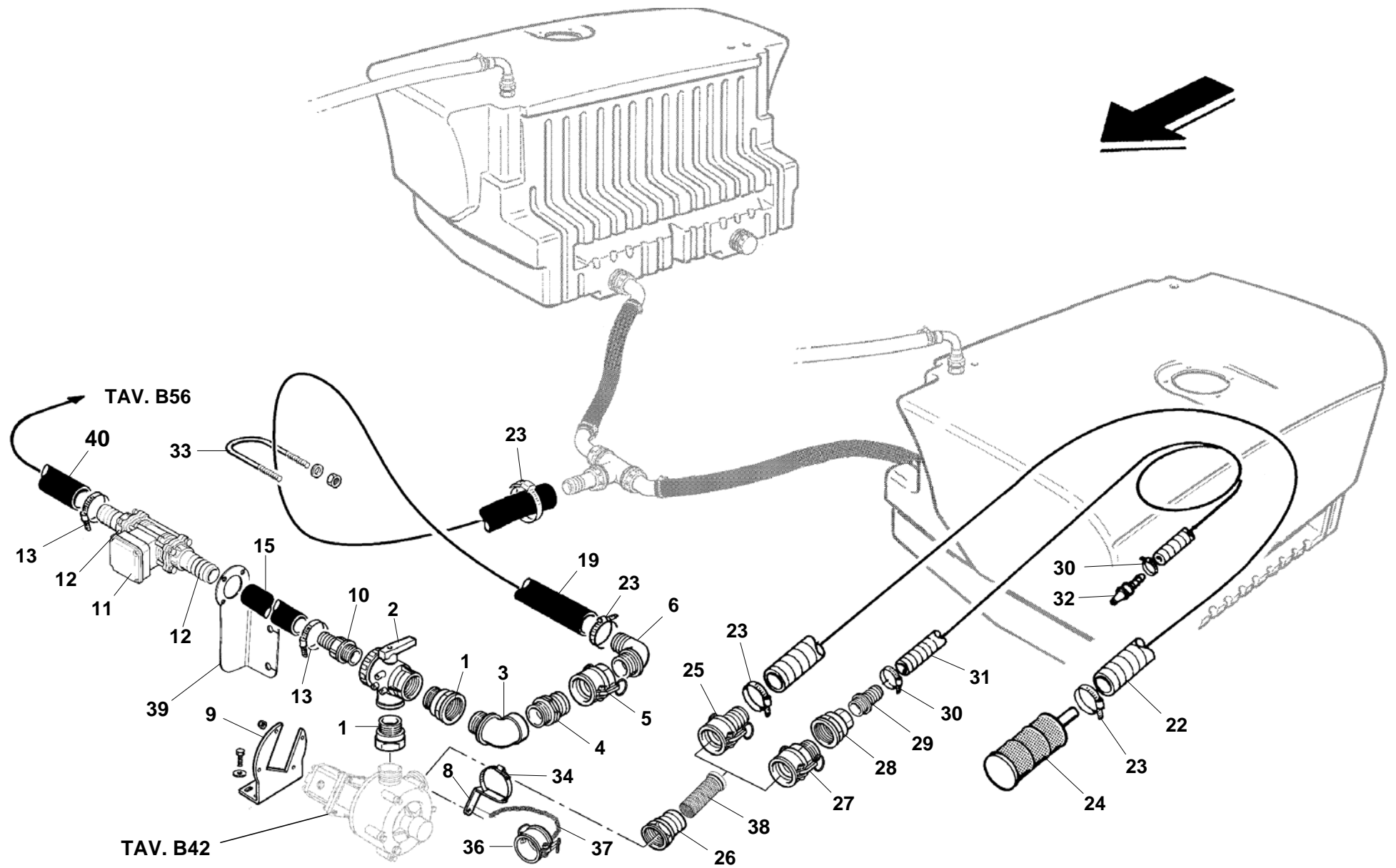
COD.ORDINE: **452B5400XX**
 S/P ORDER :



Tav. **B56 00**
 Tab.

Validità da matricola / a matricola: **BX15S00111** /
 PIN Nr. from / to :

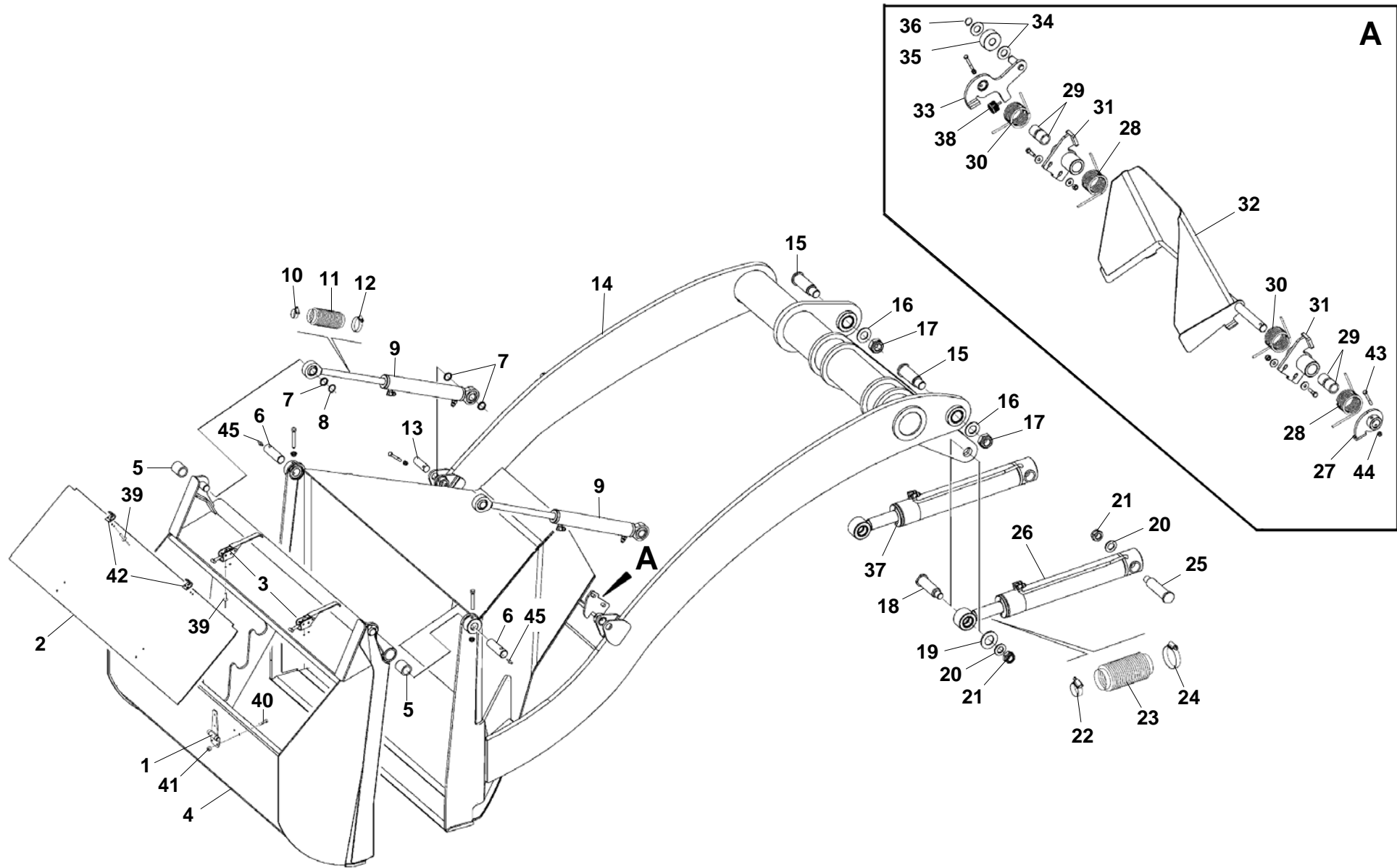
COD.ORDINE: **452B5600XX**
 S/P ORDER :



Tav. **B57 00**
Tab.

Validità da matricola / a matricola: **BX15S00111** /
PIN Nr. from / to :

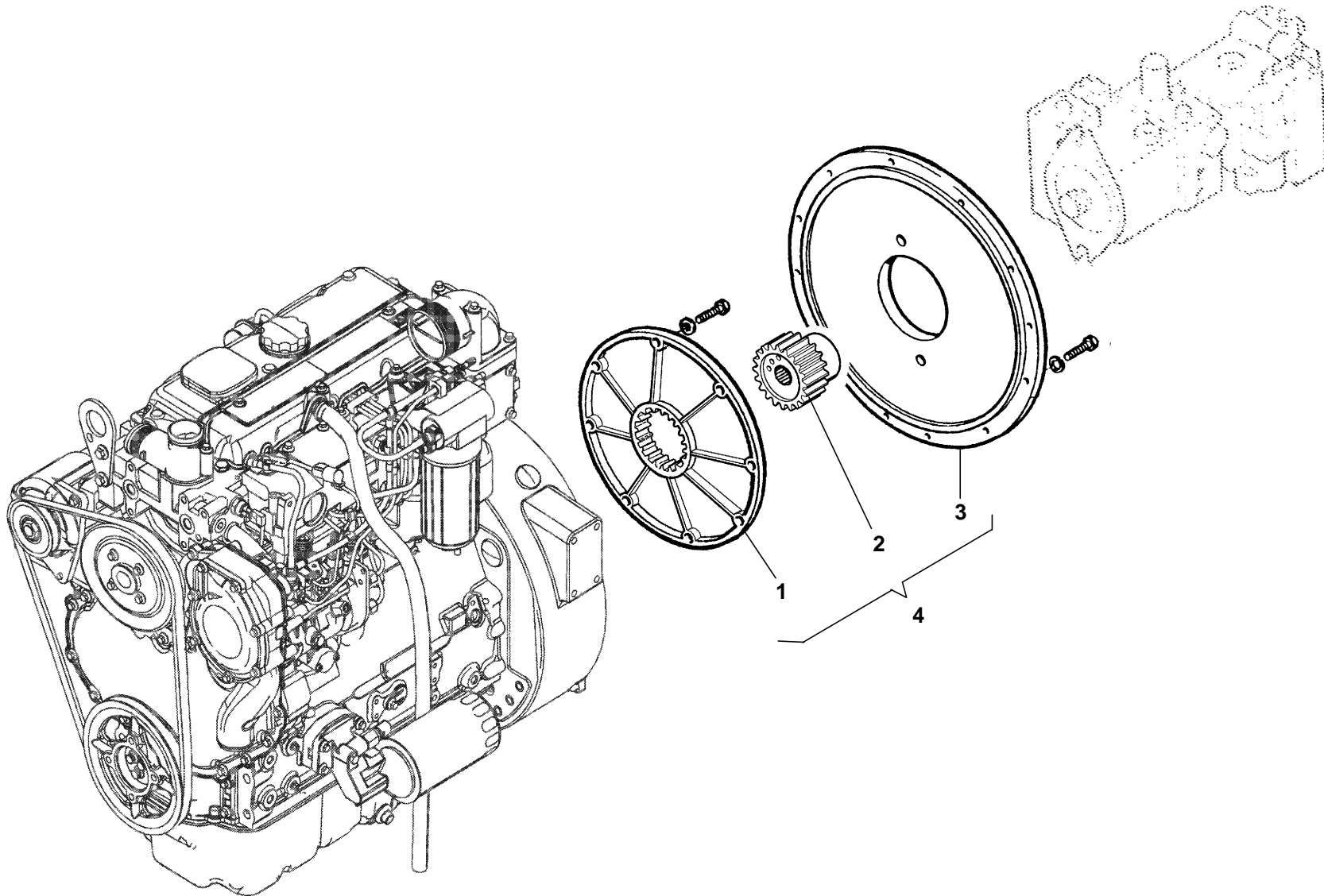
COD.ORDINE: **452B5700XX**
S/P ORDER :



Tav. **C13 02**
 Tab.

Validità da matricola / a matricola: **BX15S00127** /
 PIN Nr. from / to :

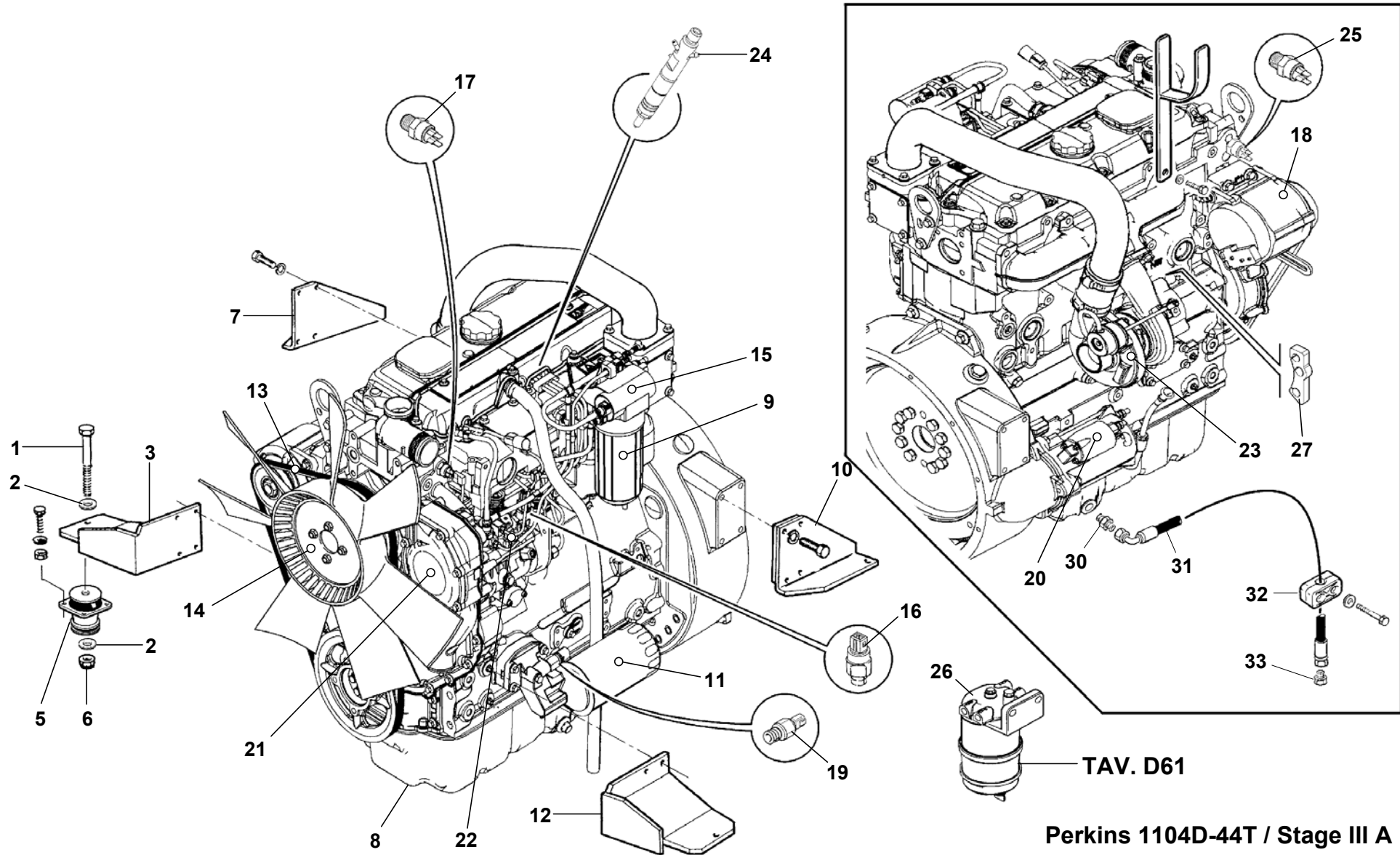
COD.ORDINE: **452C1302XX**
 S/P ORDER :



Tav. **D26 04**
Tab.

Validità da matricola / a matricola: **BX15S00111** /
PIN Nr. from / to :

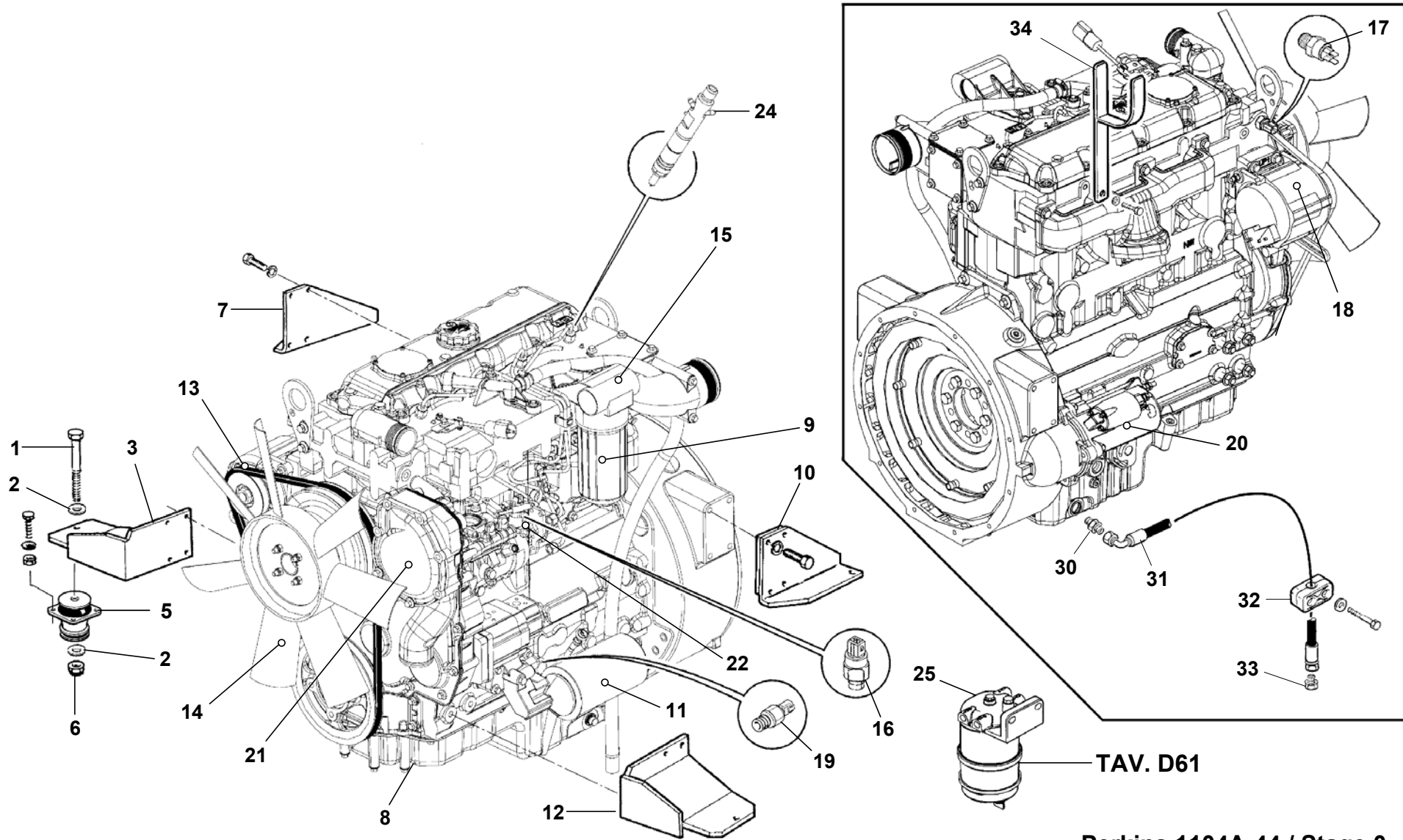
COD.ORDINE: **444D2604XX**
S/P ORDER :



Tav. **D27 05**
 Tab.

Validità da matricola / a matricola: **BX15SA0111** /
 PIN Nr. from / to :

COD.ORDINE: **452D2705XX**
 S/P ORDER :



Perkins 1104A-44 / Stage 0

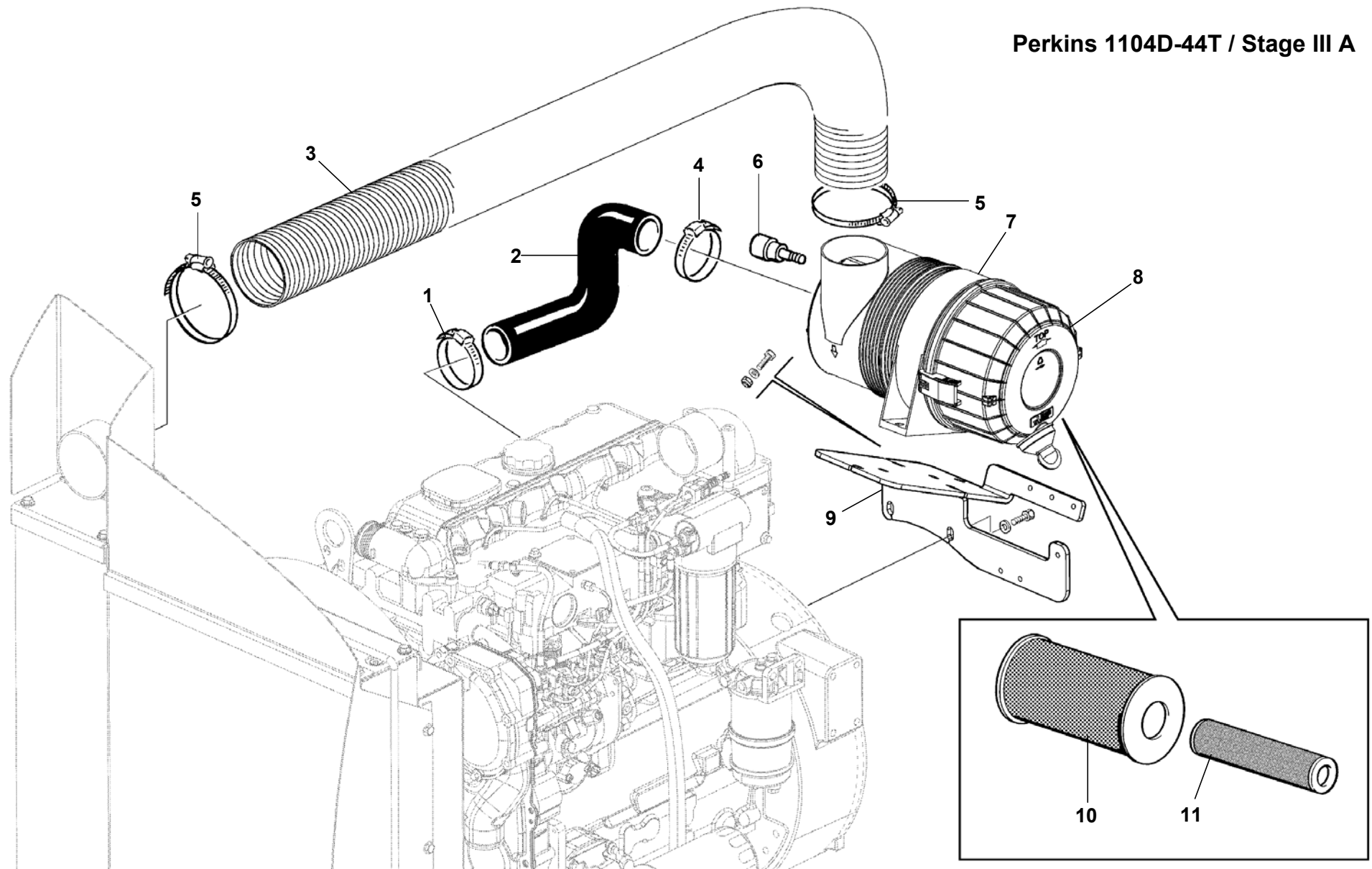


Tav. **D48 01**
 Tab.

Validità da matricola / a matricola: **BX15S00111** /
 PIN Nr. from / to :

COD.ORDINE: **452D4801XX**
 S/P ORDER :

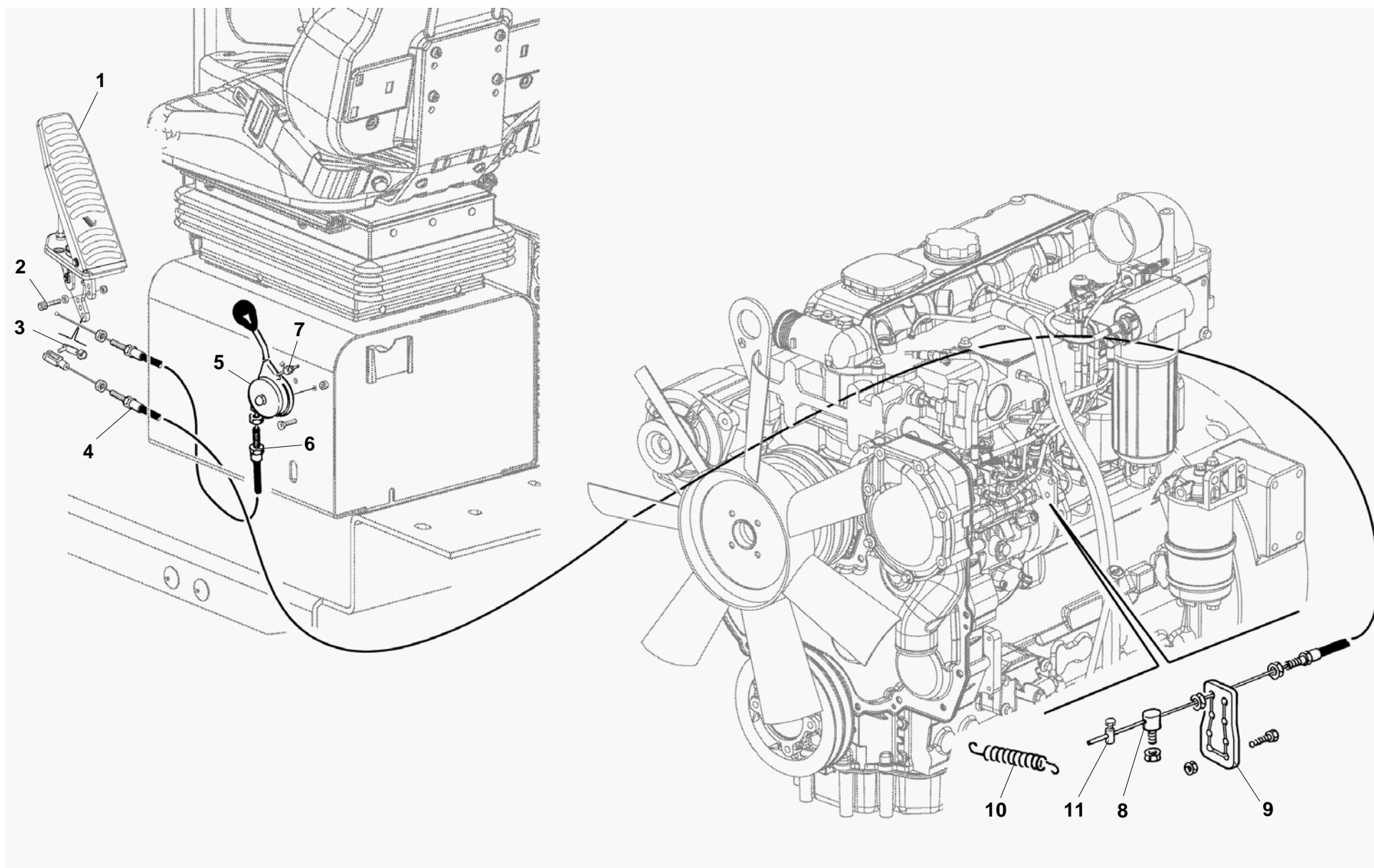
Perkins 1104D-44T / Stage III A



Tav. **D58 01**
Tab.

Validità da matricola / a matricola: **BX15SA0111** /
PIN Nr. from / to :

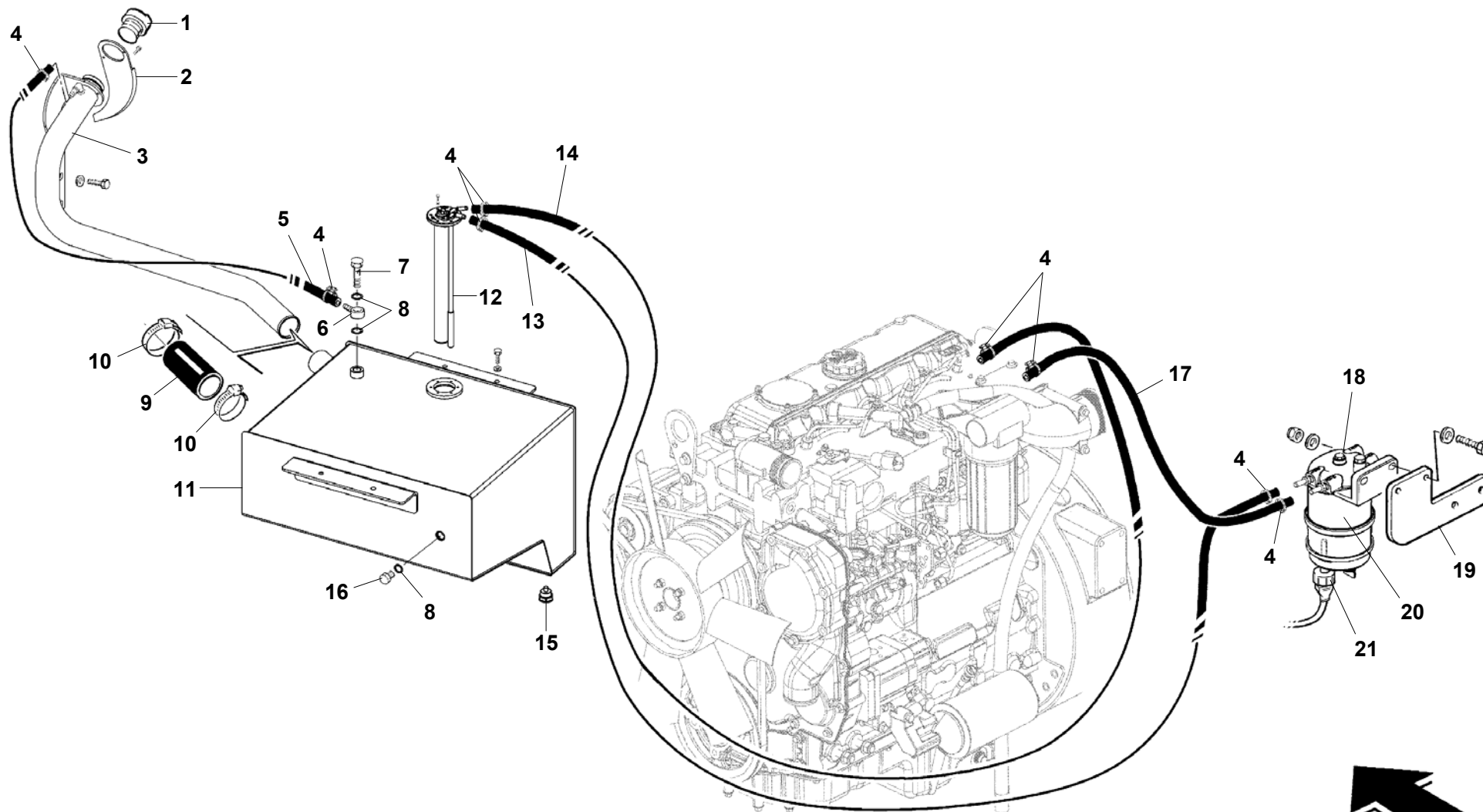
COD.ORDINE: **453D5801XX**
S/P ORDER :



Tav. **D60 00**
 Tab.

Validità da matricola / a matricola: **BX15S00111** /
 PIN Nr. from / to :

COD.ORDINE: **453D6000XX**
 S/P ORDER :



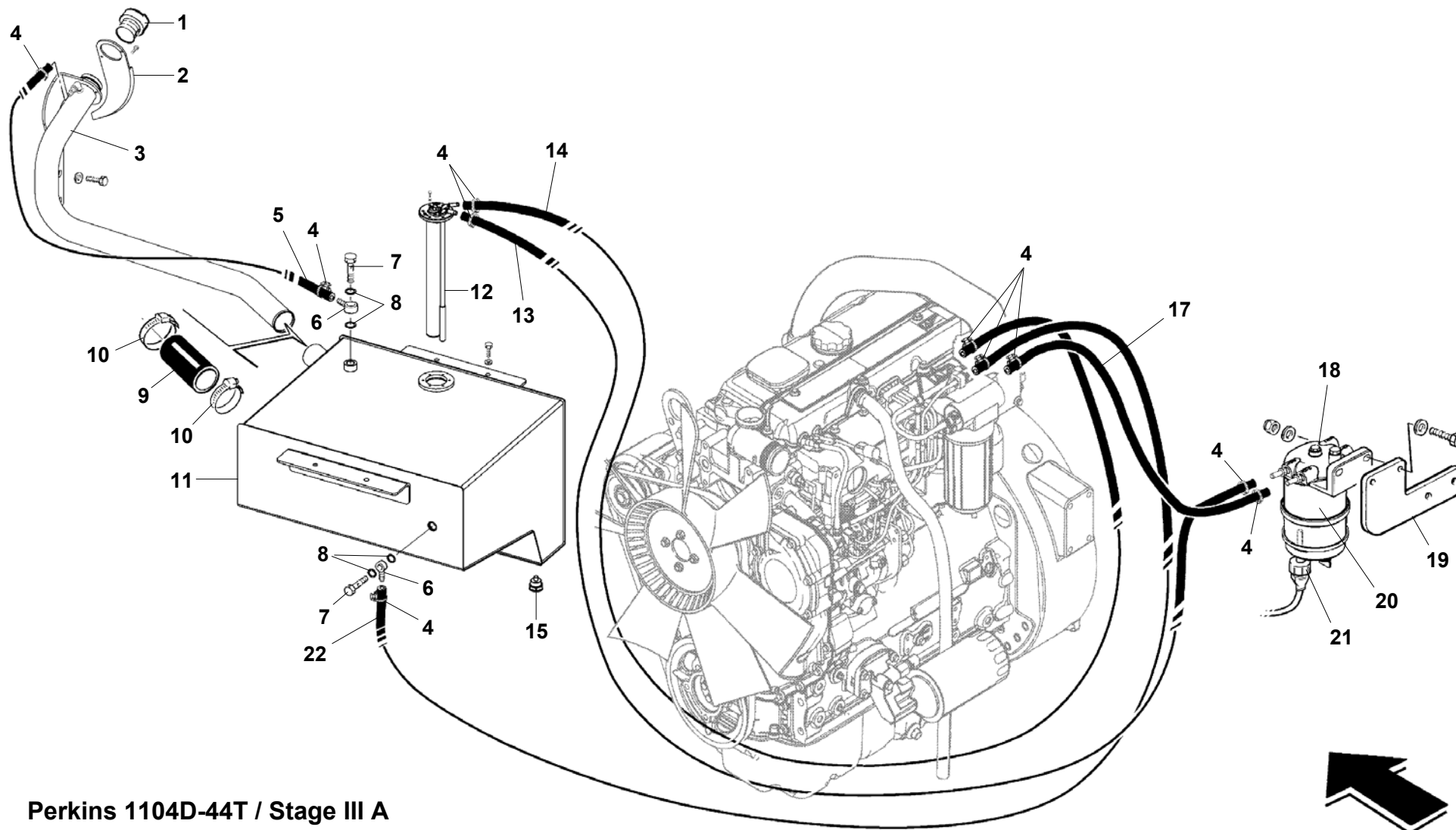
Perkins 1104A-44 / Stage 0



Tav. **D61 00**
Tab.

Validità da matricola / a matricola: **BX15S00111** /
PIN Nr. from / to :

COD.ORDINE: **452D6100XX**
S/P ORDER :



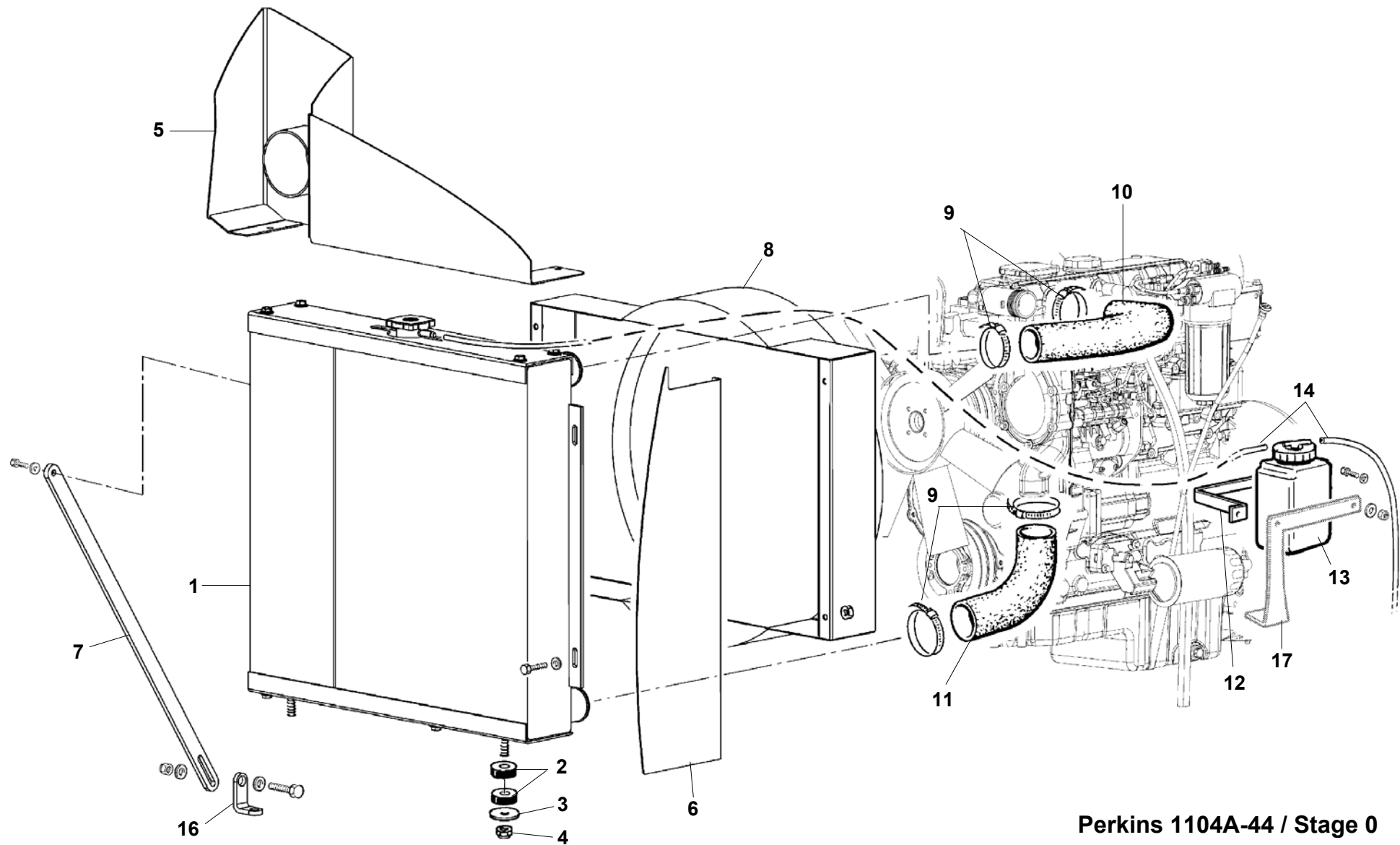
Perkins 1104D-44T / Stage III A



Tav. **D61 01**
Tab.

Validità da matricola / a matricola: **BX15SA0111** /
PIN Nr. from / to :

COD.ORDINE: **453D6101XX**
S/P ORDER :



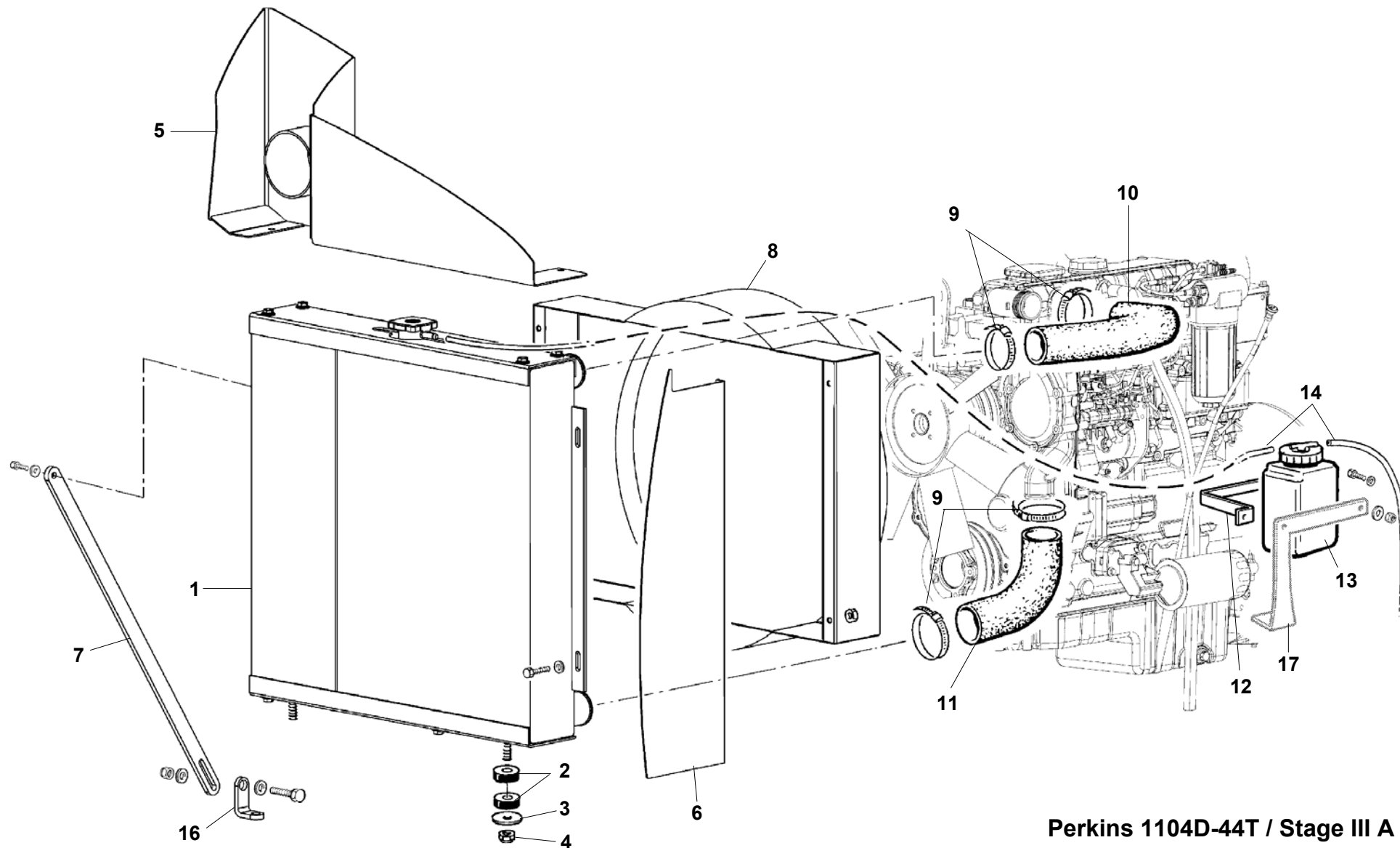
Perkins 1104A-44 / Stage 0



Tav. **D62 00**
Tab.

Validità da matricola / a matricola: **BX15S00111** /
PIN Nr. from / to :

COD.ORDINE: **452D6200XX**
S/P ORDER :



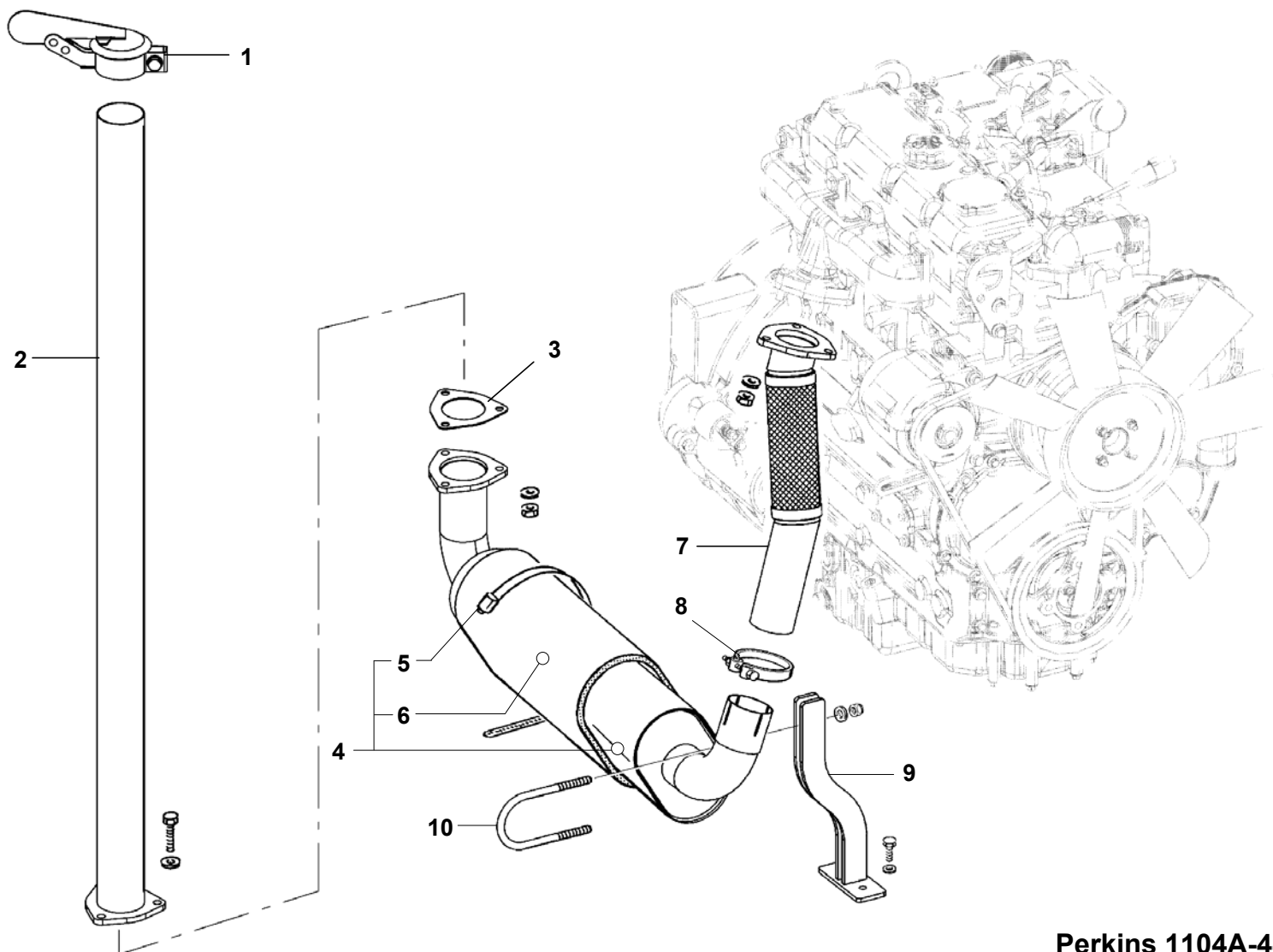
Perkins 1104D-44T / Stage III A



Tav. **D62 01**
Tab.

Validità da matricola / a matricola: **BX15SA0111** /
PIN Nr. from / to :

COD.ORDINE: **452D6201XX**
S/P ORDER :



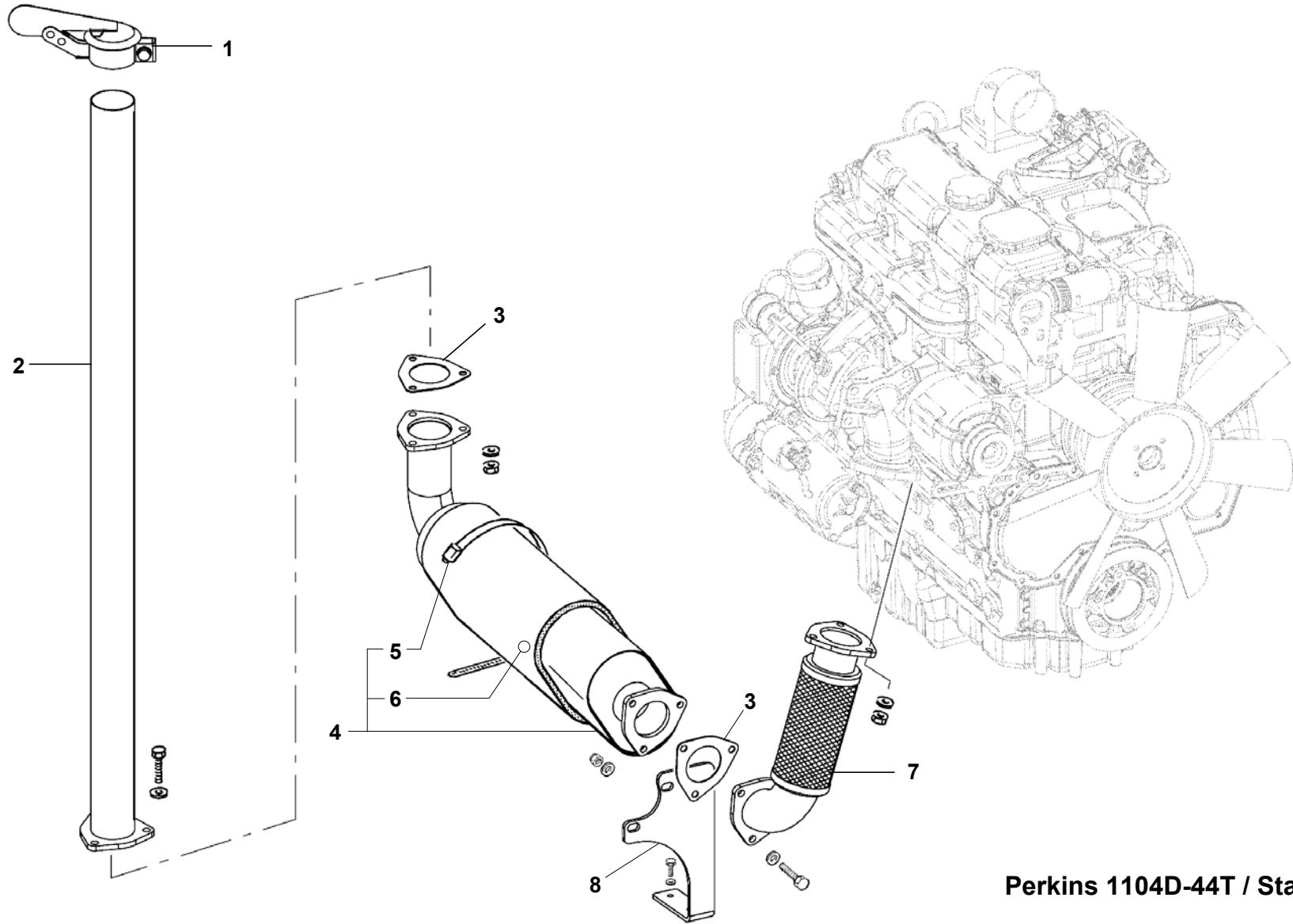
Perkins 1104A-44 / Stage 0



Tav. **D63 00**
 Tab.

Validità da matricola / a matricola: **BX15S00111** /
 PIN Nr. from / to :

COD.ORDINE: **452D6300XX**
 S/P ORDER :



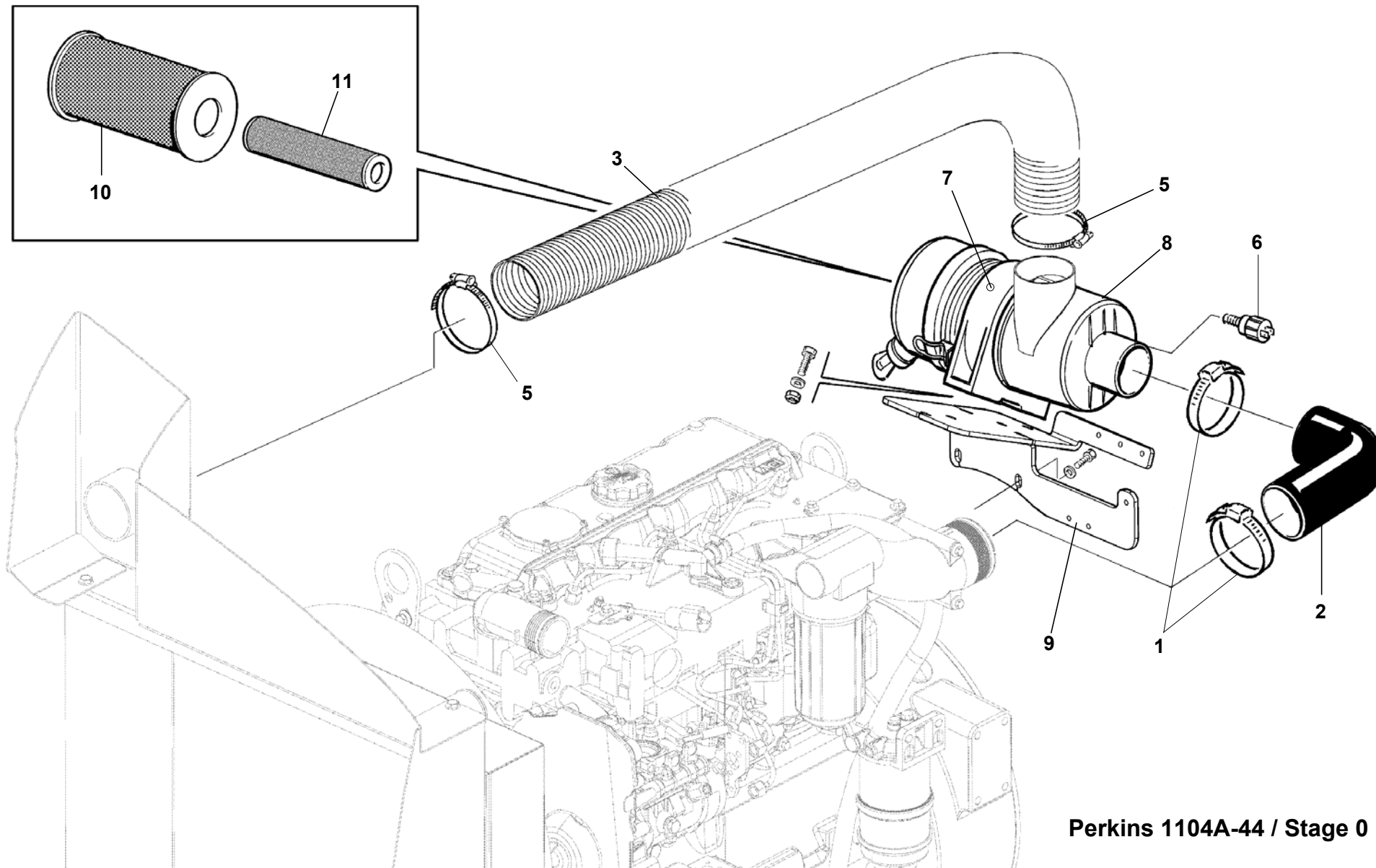
Perkins 1104D-44T / Stage III A



Tav. **D63 01**
 Tab.

Validità da matricola / a matricola: **BX15SA0111** /
 PIN Nr. from / to :

COD.ORDINE: **452D6301XX**
 S/P ORDER :



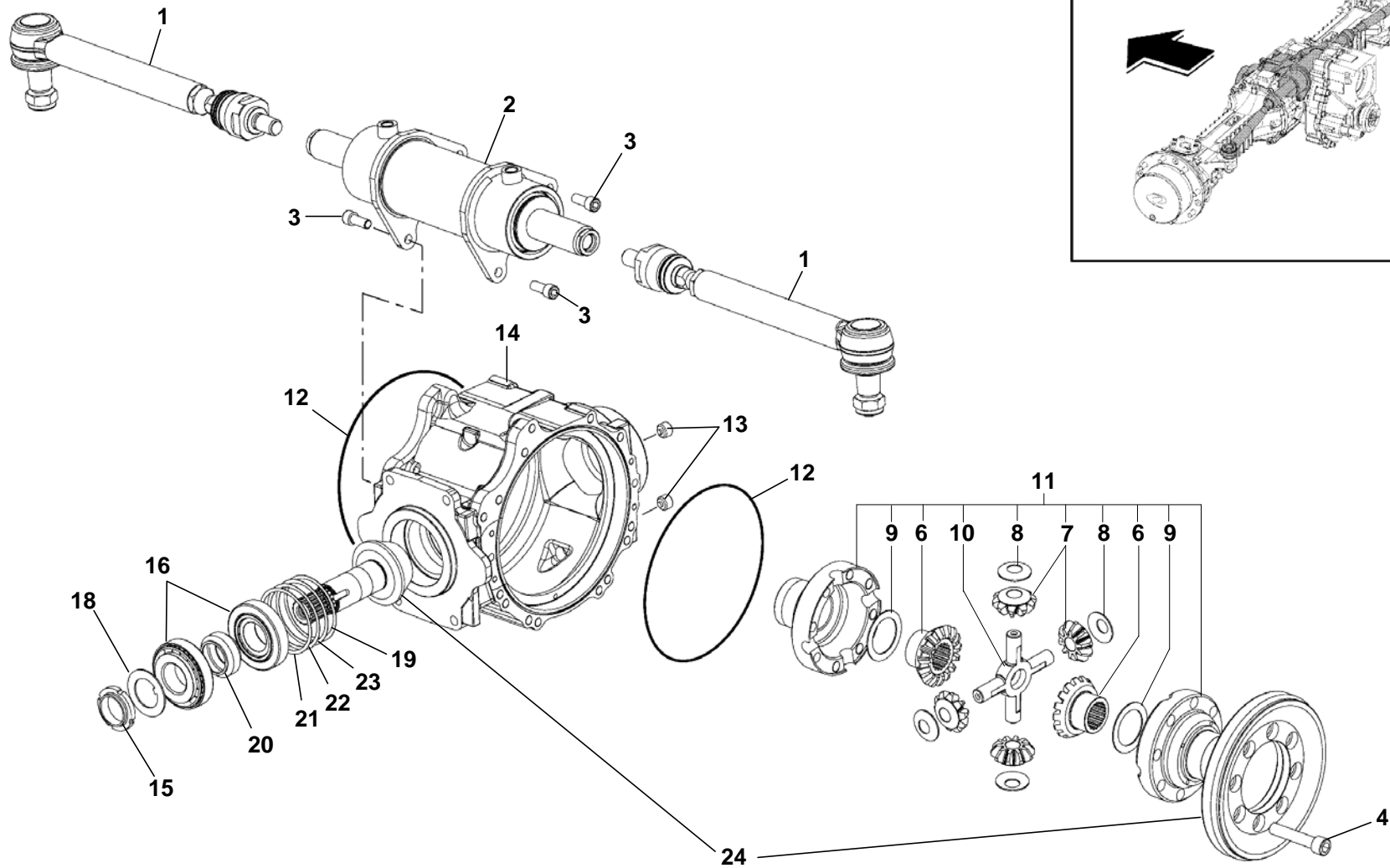
Perkins 1104A-44 / Stage 0



Tav. **D64 00**
Tab.

Validità da matricola / a matricola: **BX15S00111** /
PIN Nr. from / to :

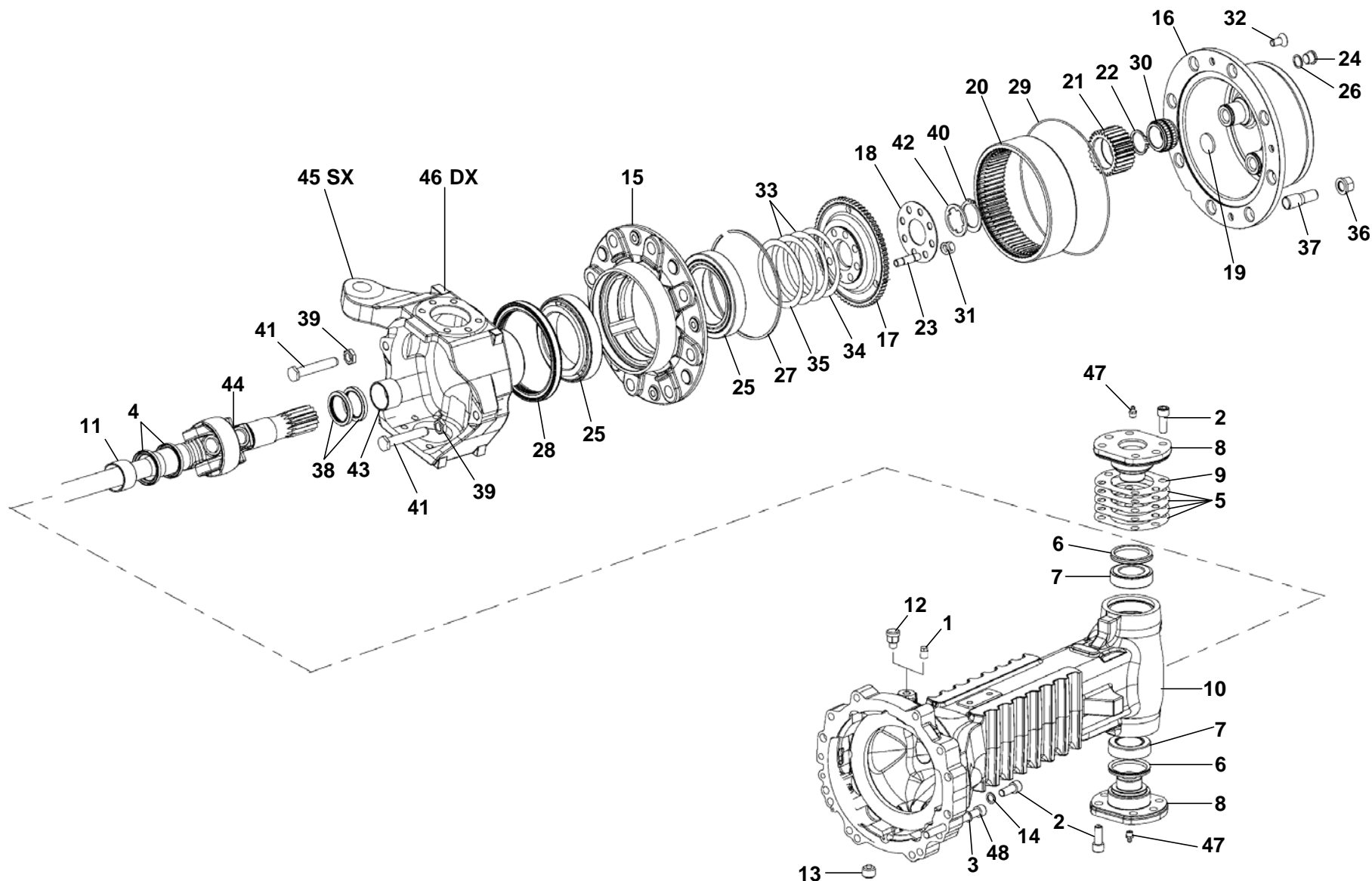
COD.ORDINE: **452D6400XX**
S/P ORDER :



Tav. **E48 00**
 Tab.

Validità da matricola / a matricola: **BX15S00111** /
 PIN Nr. from / to :

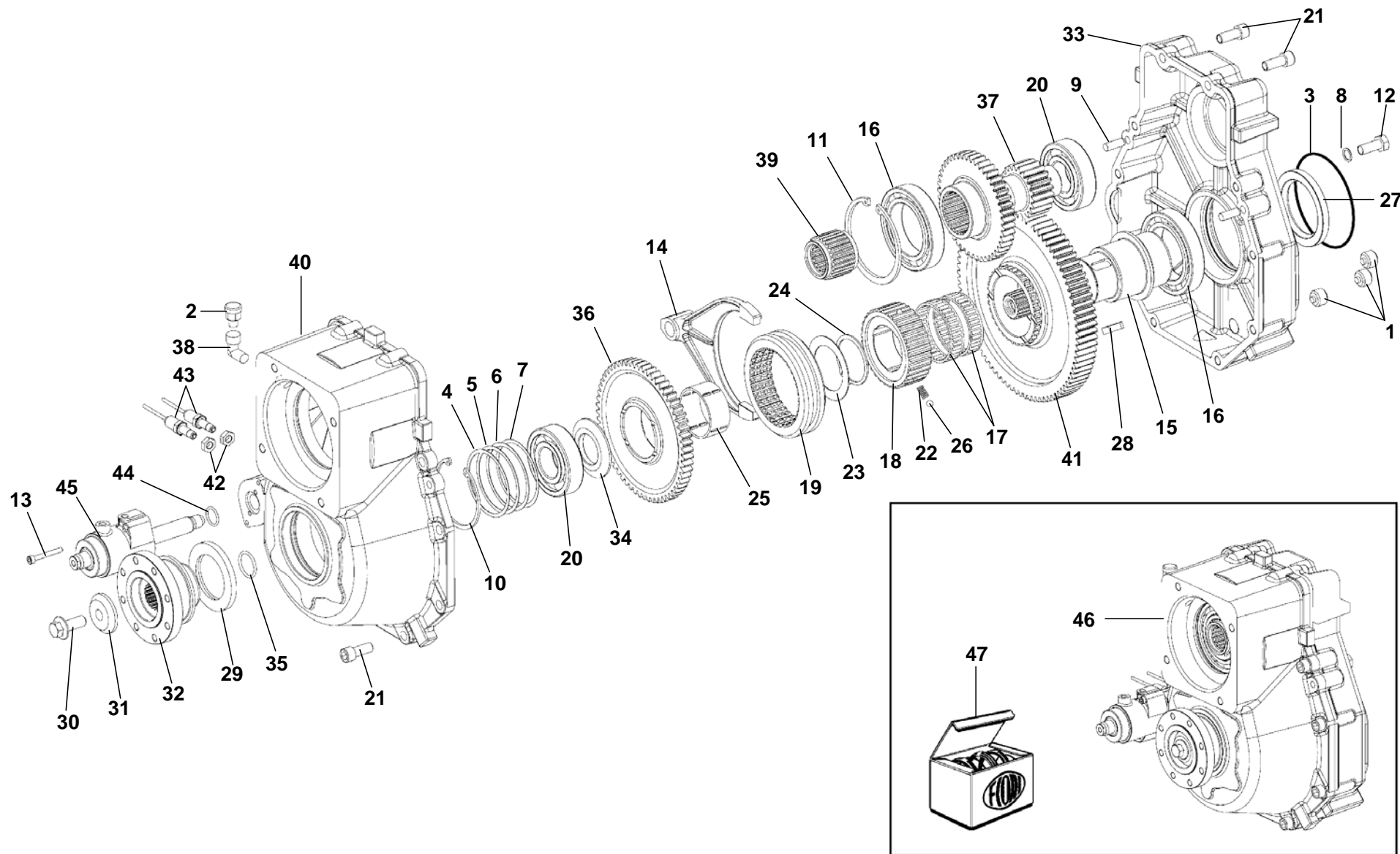
COD.ORDINE: **444E4800XX**
 S/P ORDER :



Tav. **E49 00**
 Tab.

Validità da matricola / a matricola: **BX15S00111** /
 PIN Nr. from / to :

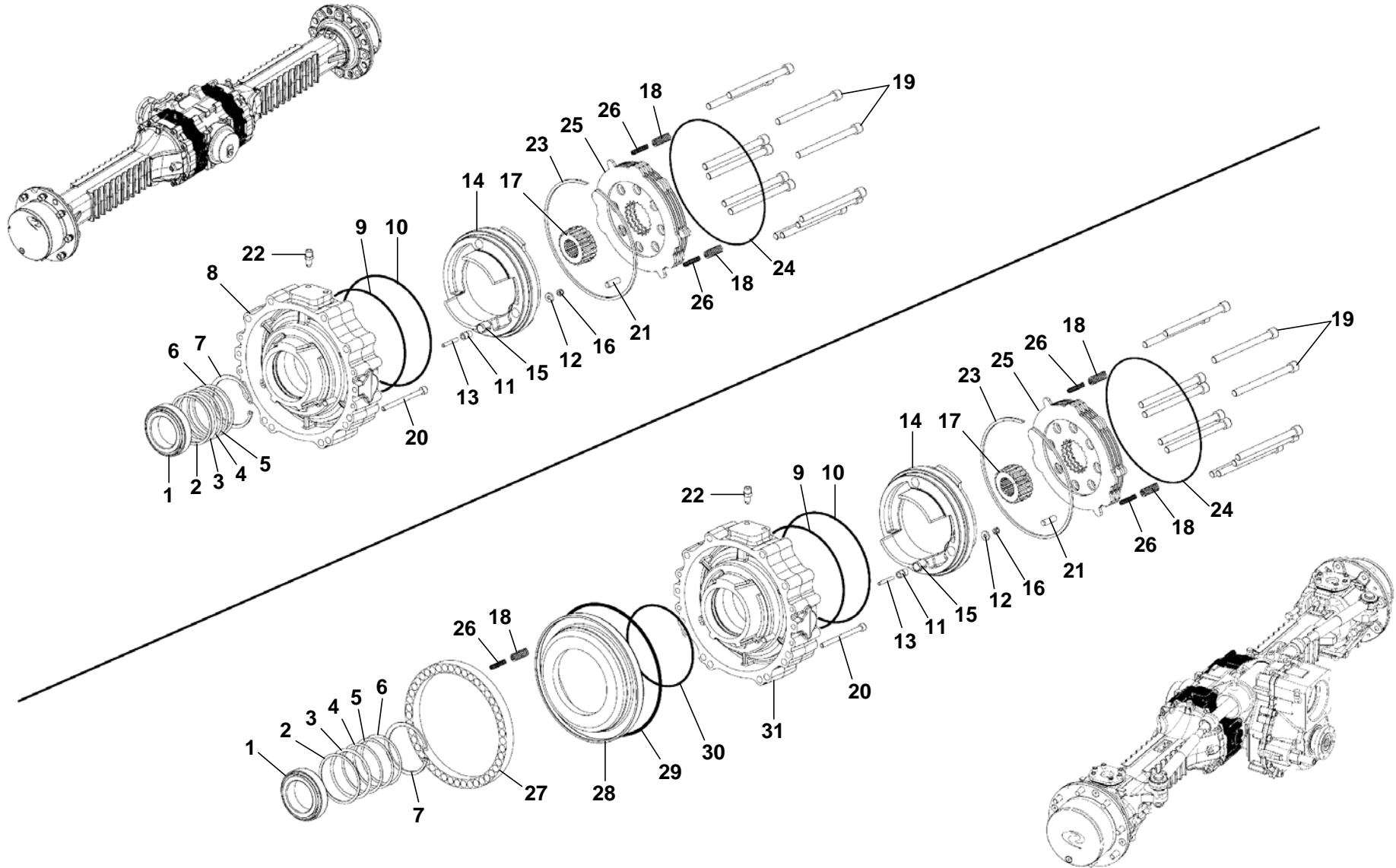
COD.ORDINE: **444E4900XX**
 S/P ORDER :



Tav. **E51 00**
 Tab.

Validità da matricola / a matricola: **BX15S00111** /
 PIN Nr. from / to :

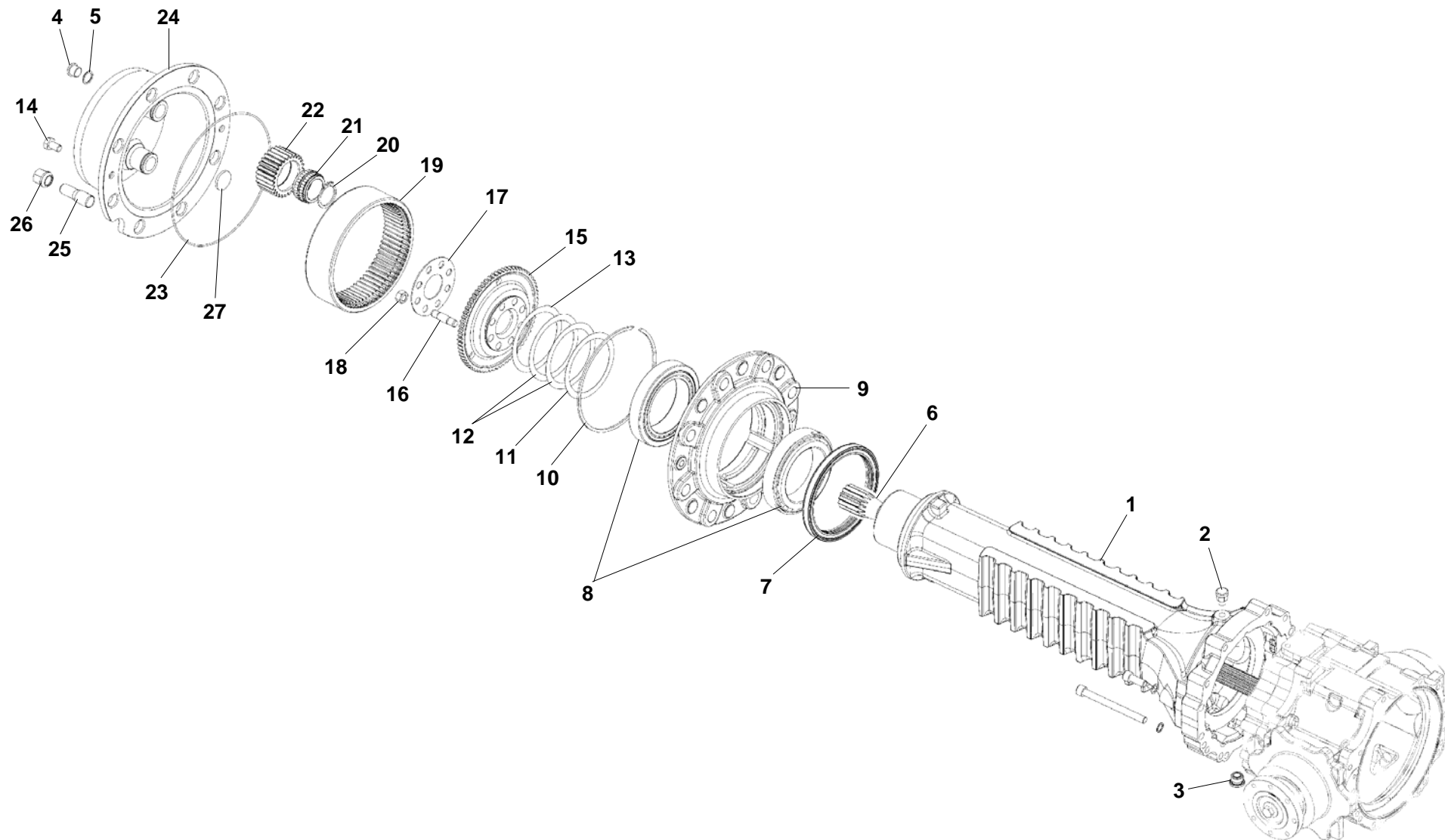
COD.ORDINE: **444E5100XX**
 S/P ORDER :



Tav. **E56 00**
 Tab.

Validità da matricola / a matricola: **BX15S00111** /
 PIN Nr. from / to :

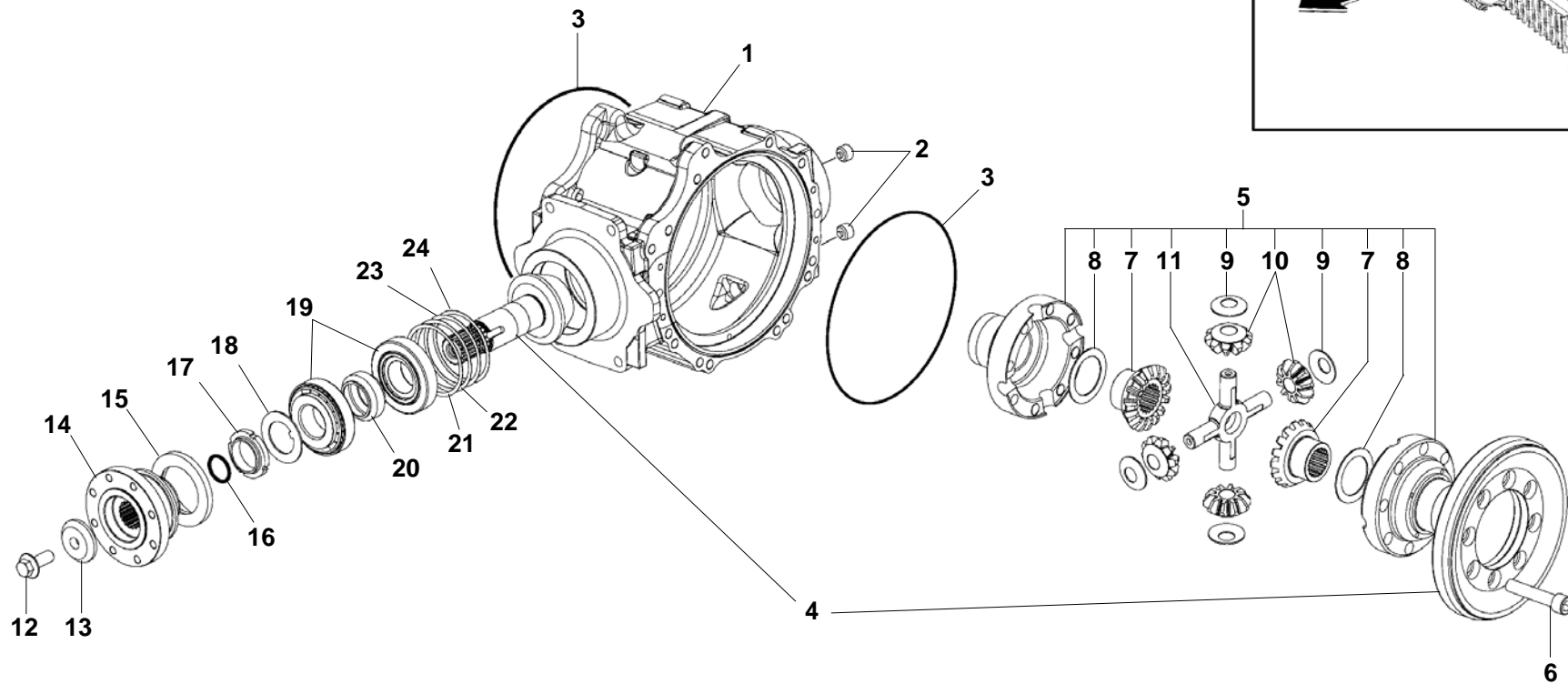
COD.ORDINE: **452E5600XX**
 S/P ORDER :



Tav. **E57 00**
 Tab.

Validità da matricola / a matricola: **BX15S00111** /
 PIN Nr. from / to :

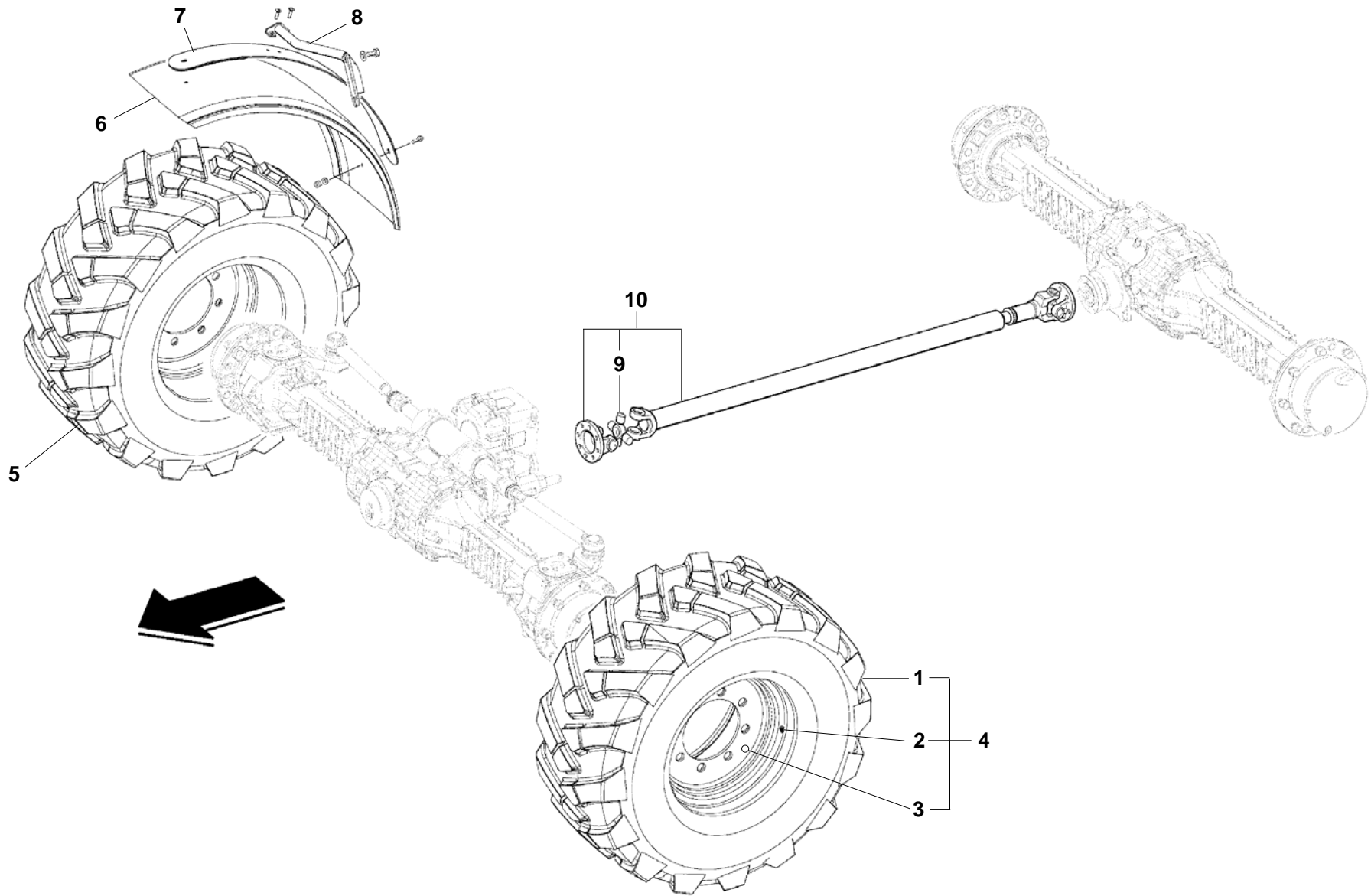
COD.ORDINE: **452E5700XX**
 S/P ORDER :



Tav. **E58 00**
 Tab.

Validità da matricola / a matricola: **BX15S00111** /
 PIN Nr. from / to :

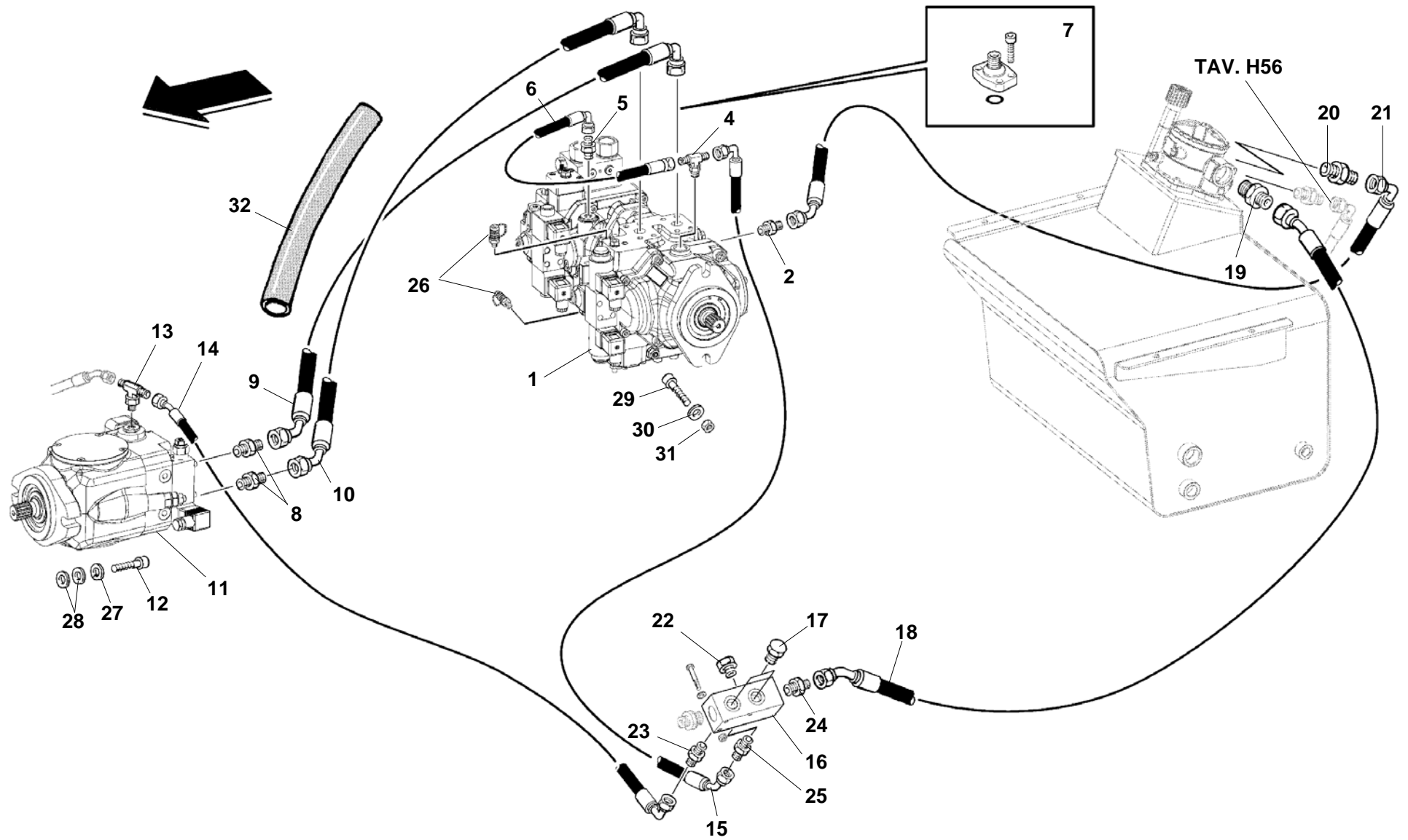
COD.ORDINE: **452E5800XX**
 S/P ORDER :



Tav. **E59 01**
 Tab.

Validità da matricola / a matricola: **BX15S00168** /
 PIN Nr. from / to :

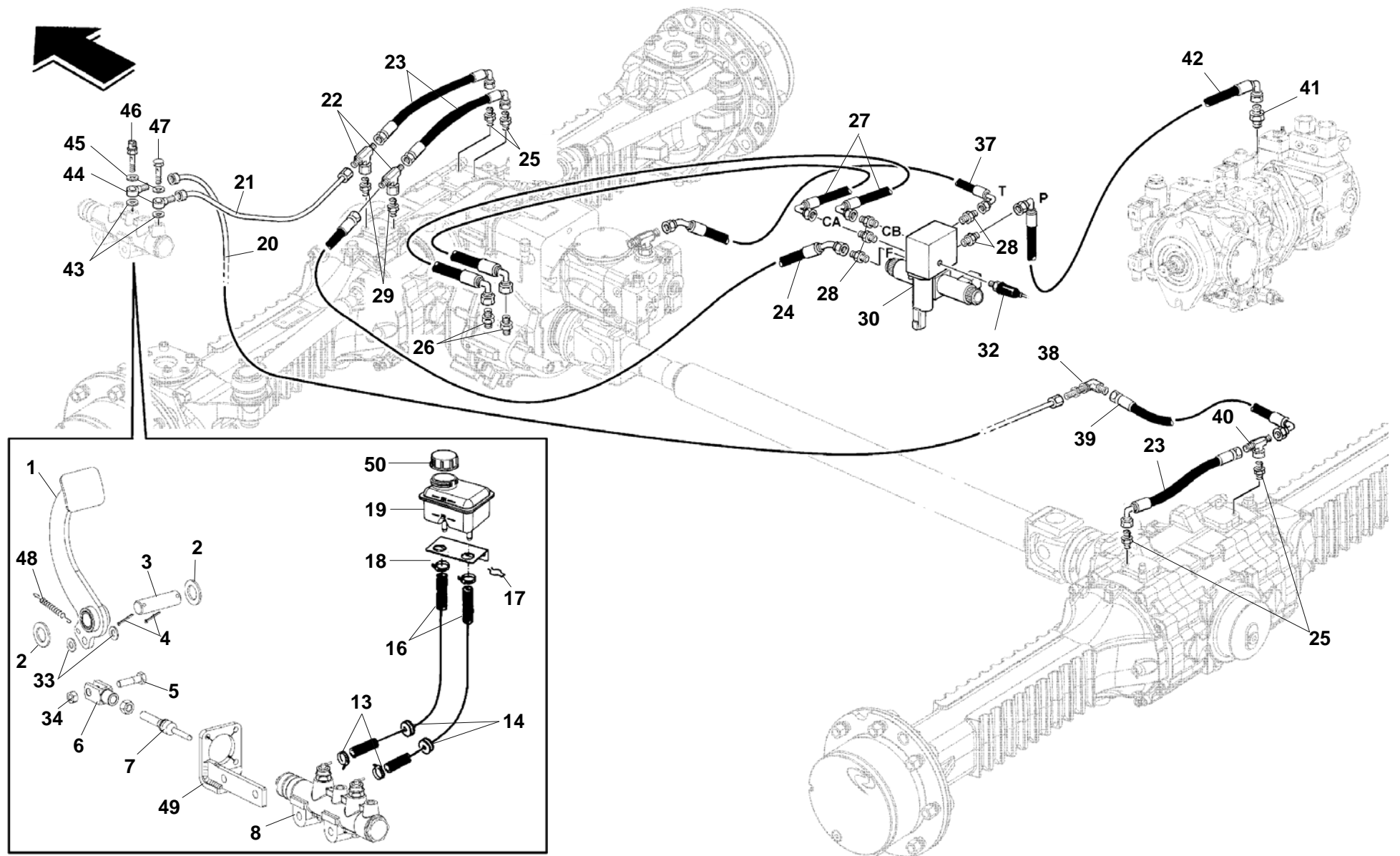
COD.ORDINE: **452E5901XX**
 S/P ORDER :



Tav. **F19 01**
 Tab.

Validità da matricola / a matricola: **BX15S00138** /
 PIN Nr. from / to :

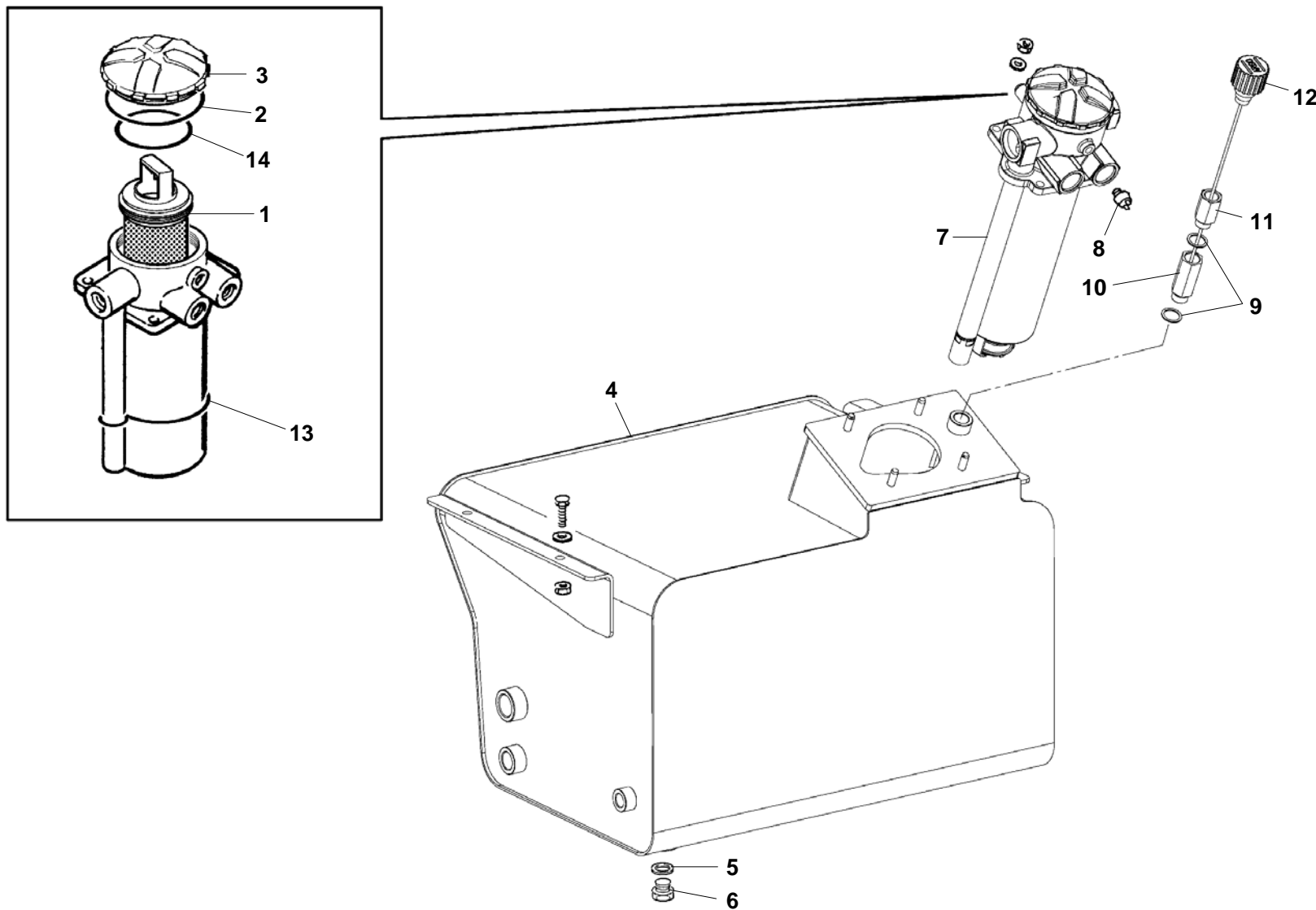
COD.ORDINE: **452F1901XX**
 S/P ORDER :



Tav. **G26 01**
 Tab.

Validità da matricola / a matricola: **BX15S00127** /
 PIN Nr. from / to :

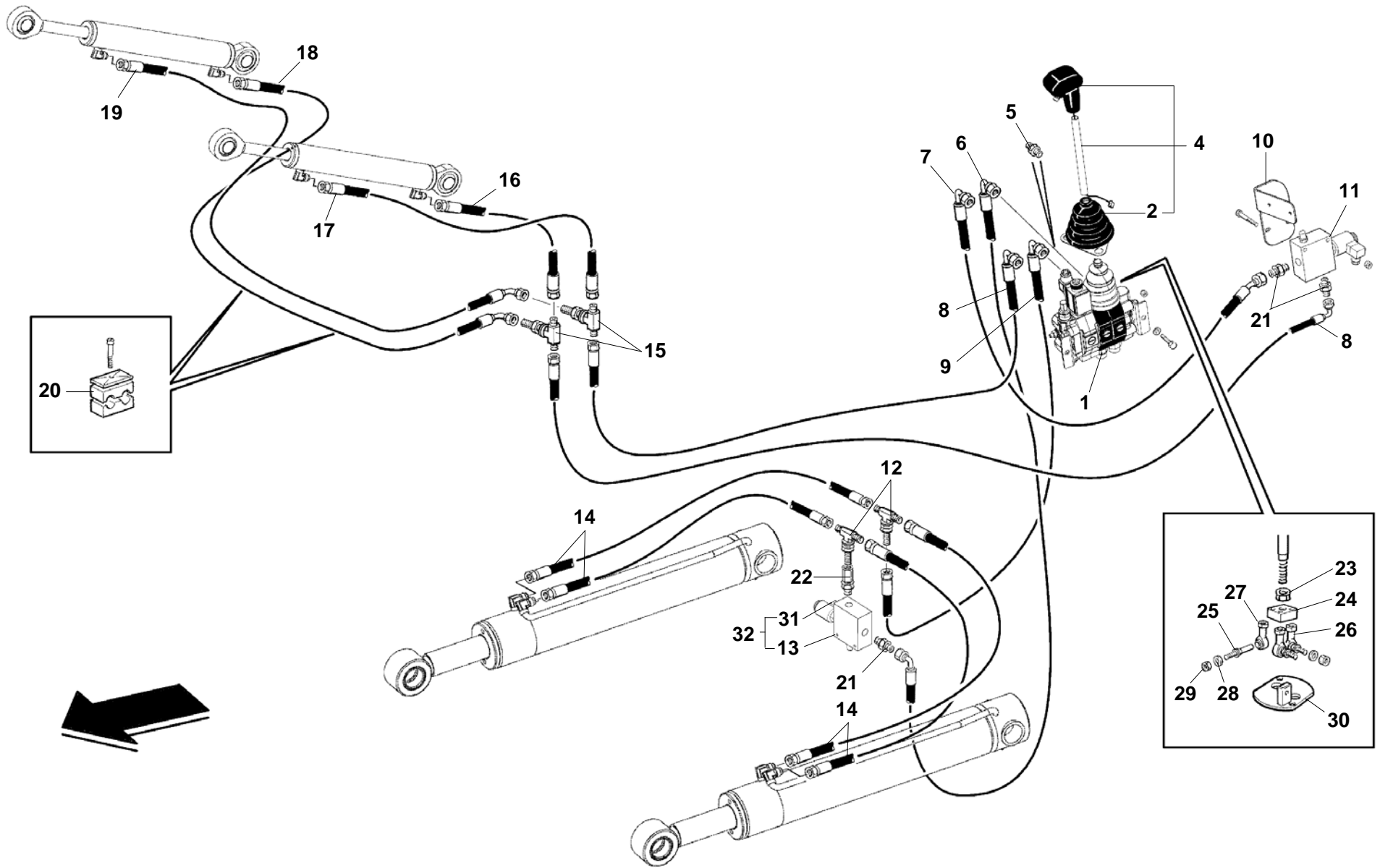
COD.ORDINE: **452G2601XX**
 S/P ORDER :



Tav. **H51 00**
 Tab.

Validità da matricola / a matricola: **BX15S00111** /
 PIN Nr. from / to :

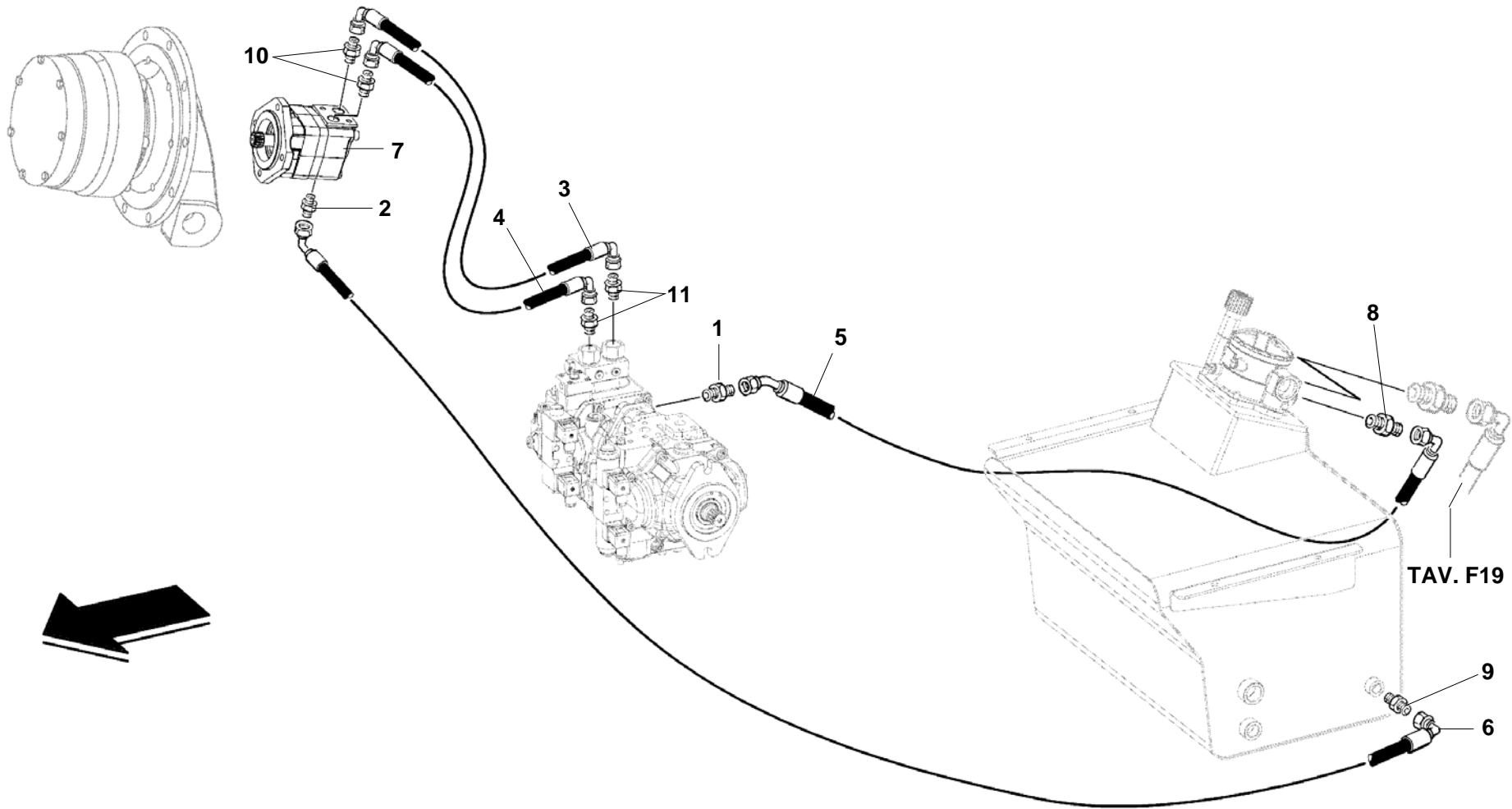
COD.ORDINE: **453H5100XX**
 S/P ORDER :



Tav. **H53 03**
Tab.

Validità da matricola / a matricola: **BX15S00168** /
PIN Nr. from / to :

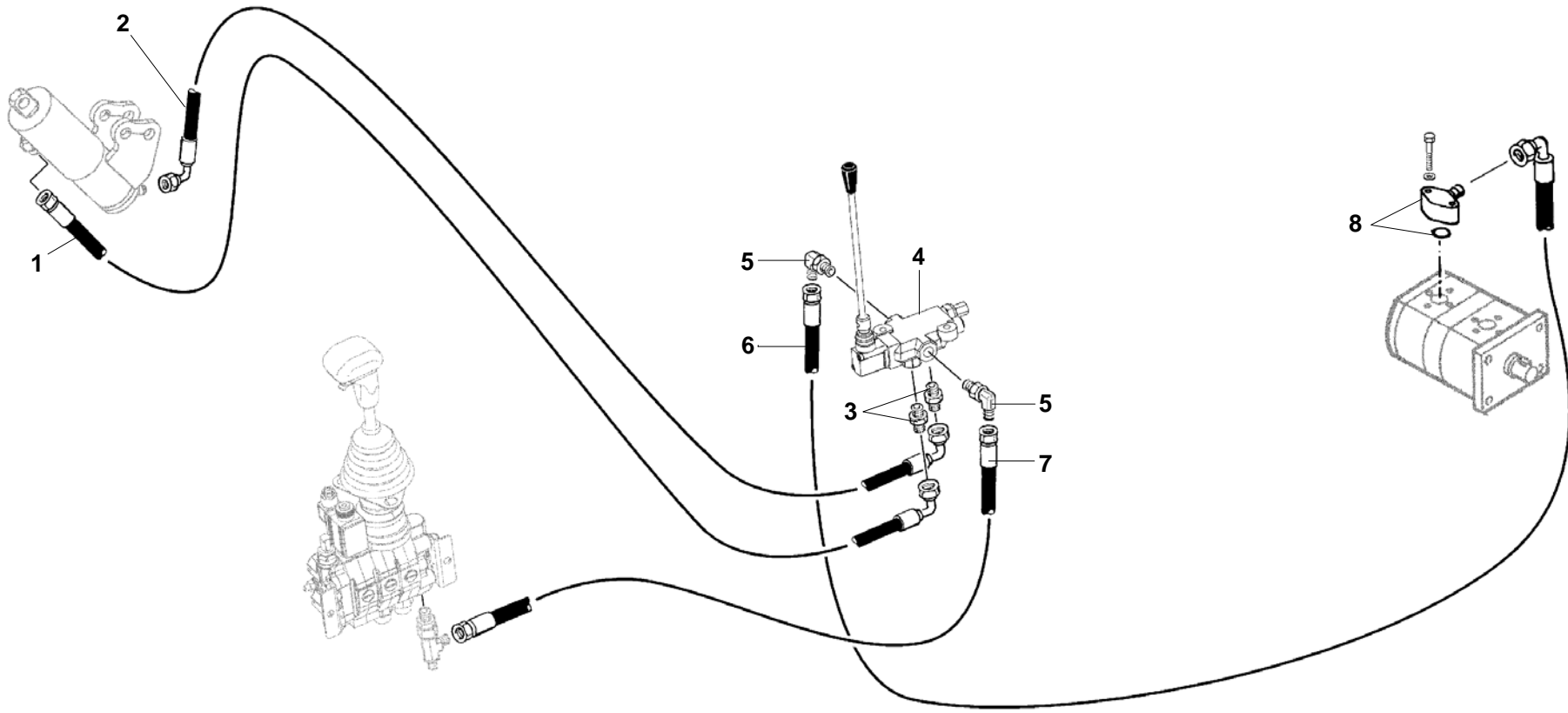
COD.ORDINE: **453H5303XX**
S/P ORDER :



Tav. **H56 01**
 Tab.

Validità da matricola / a matricola: **BX15S00131** /
 PIN Nr. from / to :

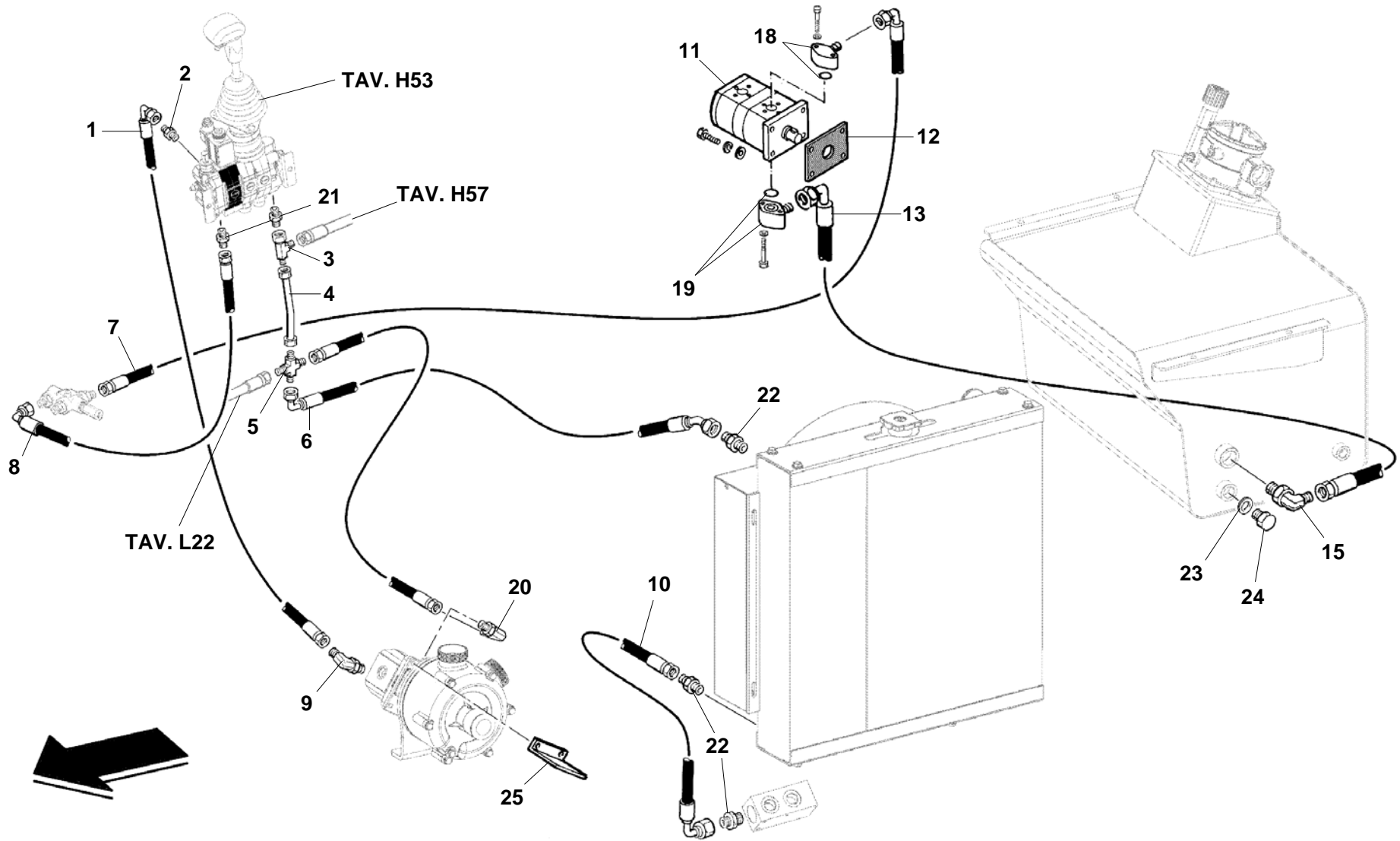
COD.ORDINE: **452H5601XX**
 S/P ORDER :



Tav. **H57 00**
 Tab.

Validità da matricola / a matricola: **BX15S00111** /
 PIN Nr. from / to :

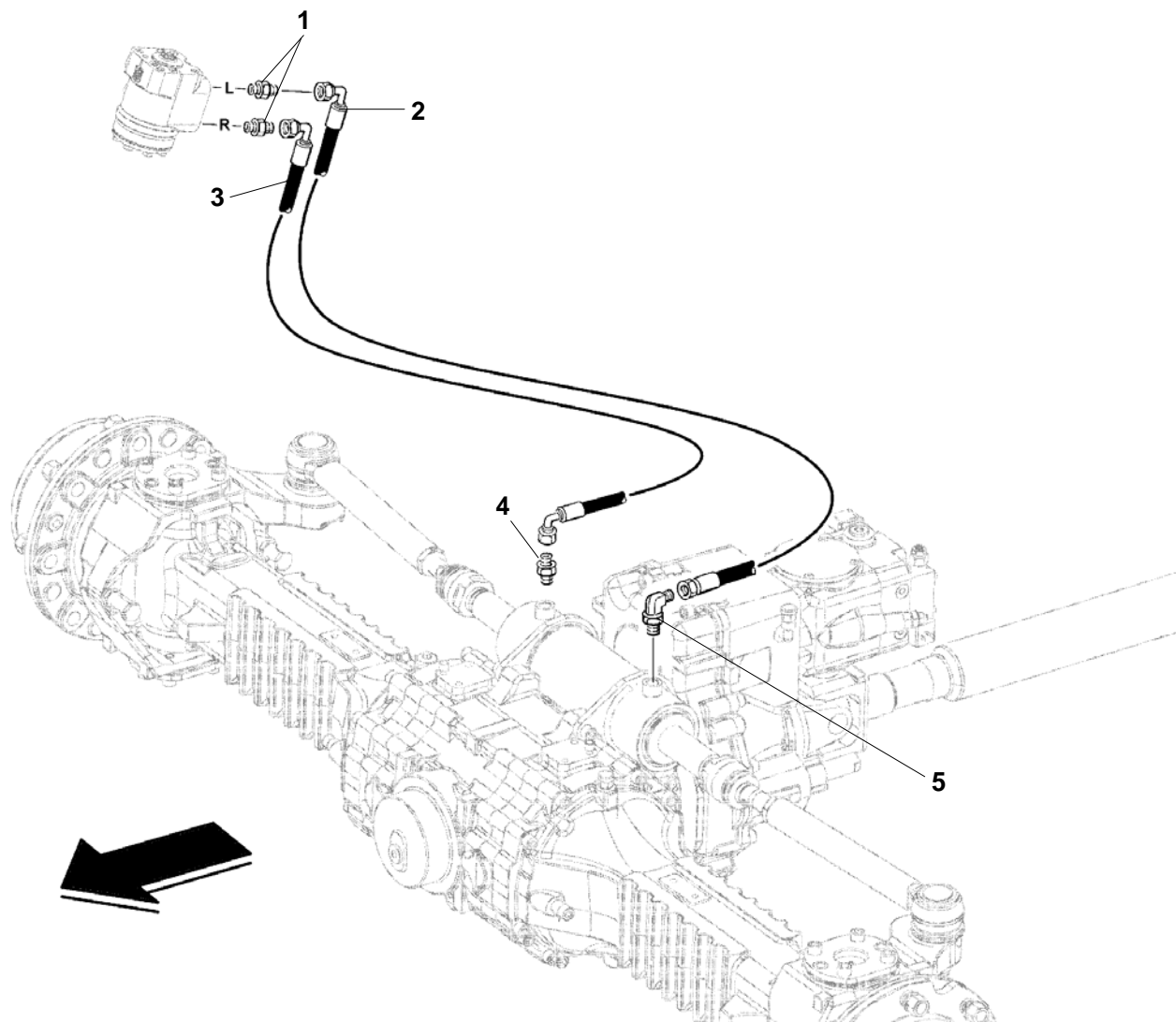
COD.ORDINE: **452H5700XX**
 S/P ORDER :



Tav. **H58 01**
 Tab.

Validità da matricola / a matricola: **BX15S00113** /
 PIN Nr. from / to :

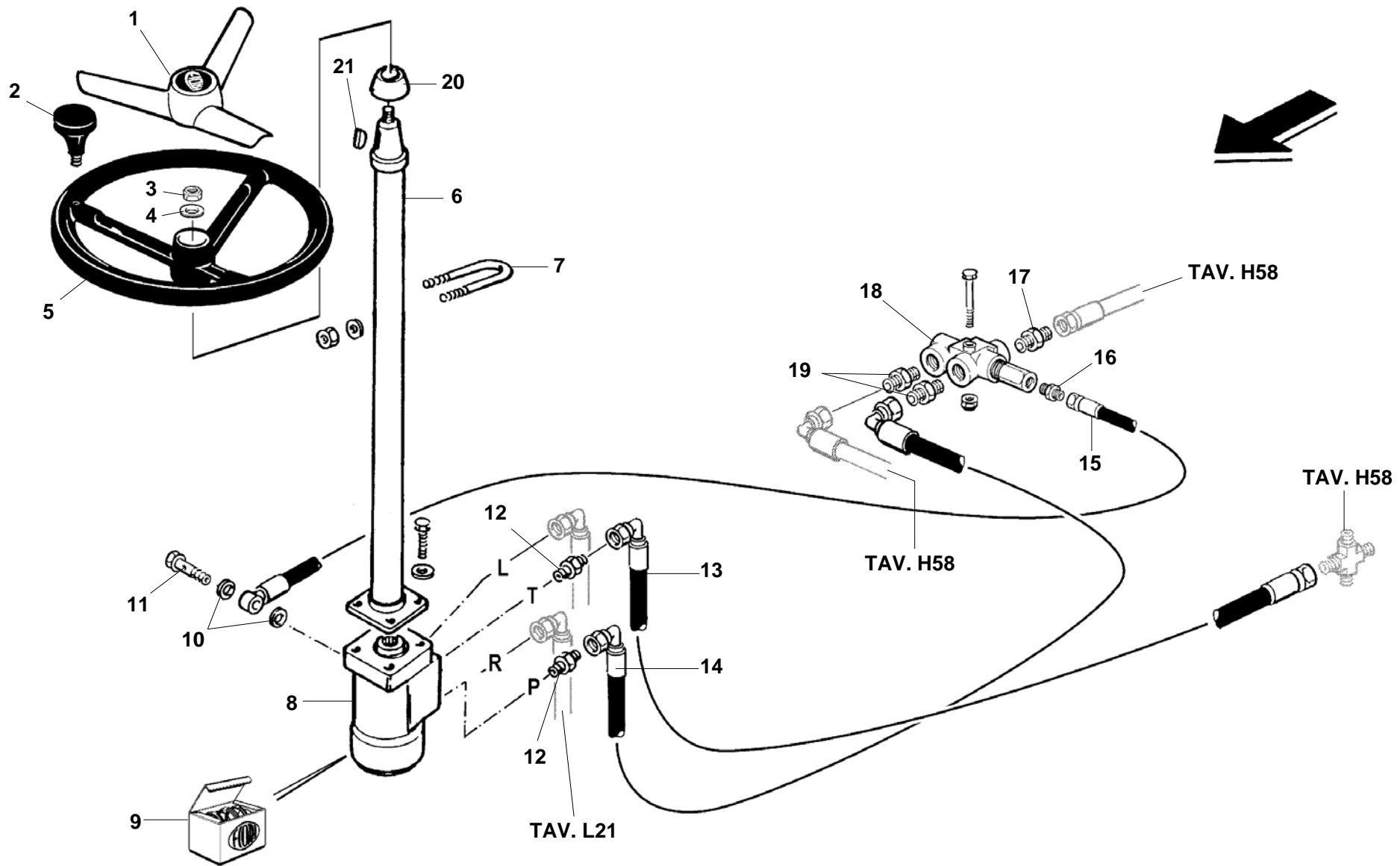
COD.ORDINE: **452H5801XX**
 S/P ORDER :



Tav. **L21 00**
Tab.

Validità da matricola / a matricola: **BX15S00111** /
PIN Nr. from / to :

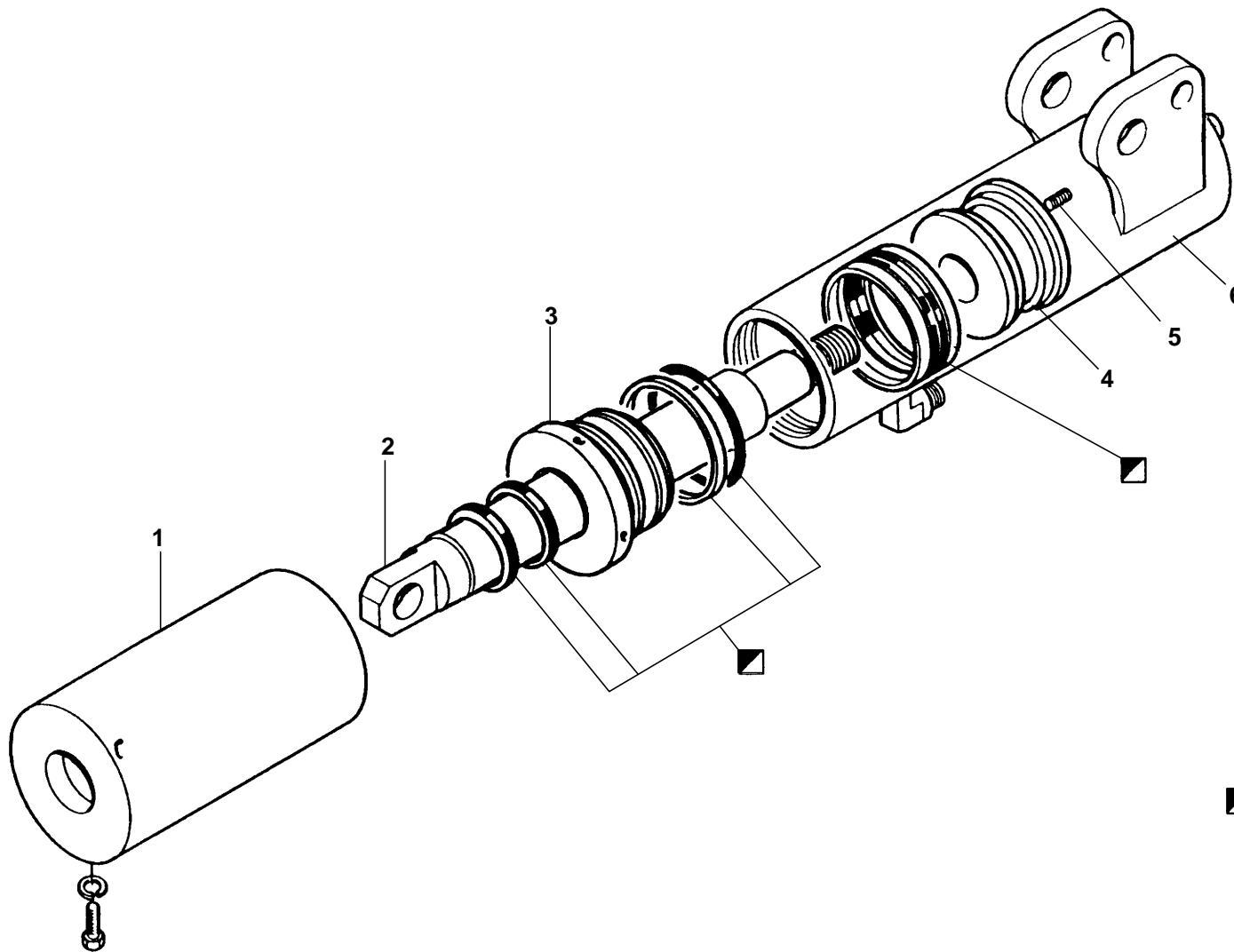
COD.ORDINE: **452L2100XX**
S/P ORDER :



Tav. **L22 00**
Tab.

Validità da matricola / a matricola: **BX15S00111** /
PIN Nr. from / to :

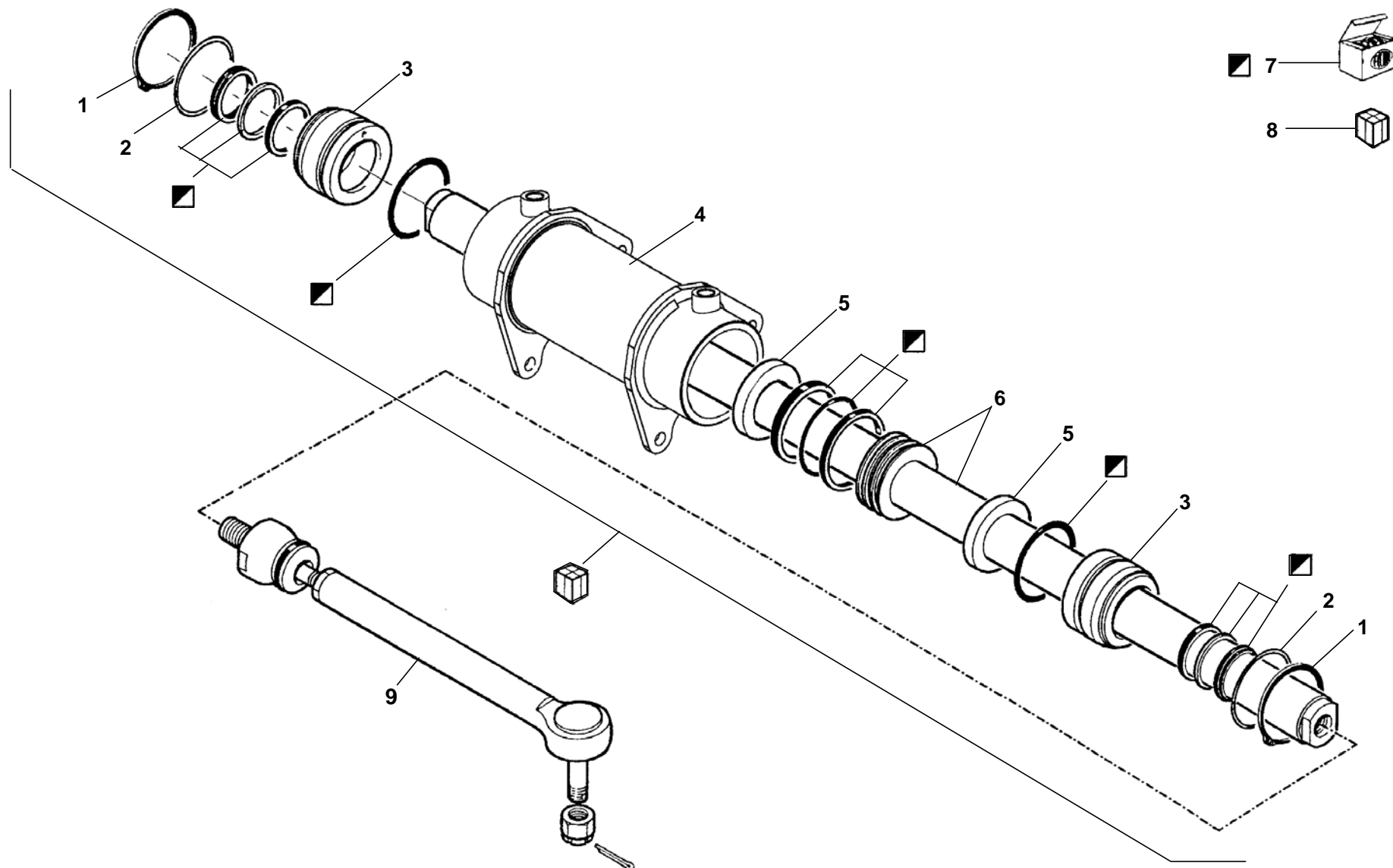
COD.ORDINE: **453L2200XX**
S/P ORDER :



Tav. **M05 01**
 Tab.

Validità da matricola / a matricola: **BX15S00111** /
 PIN Nr. from / to :

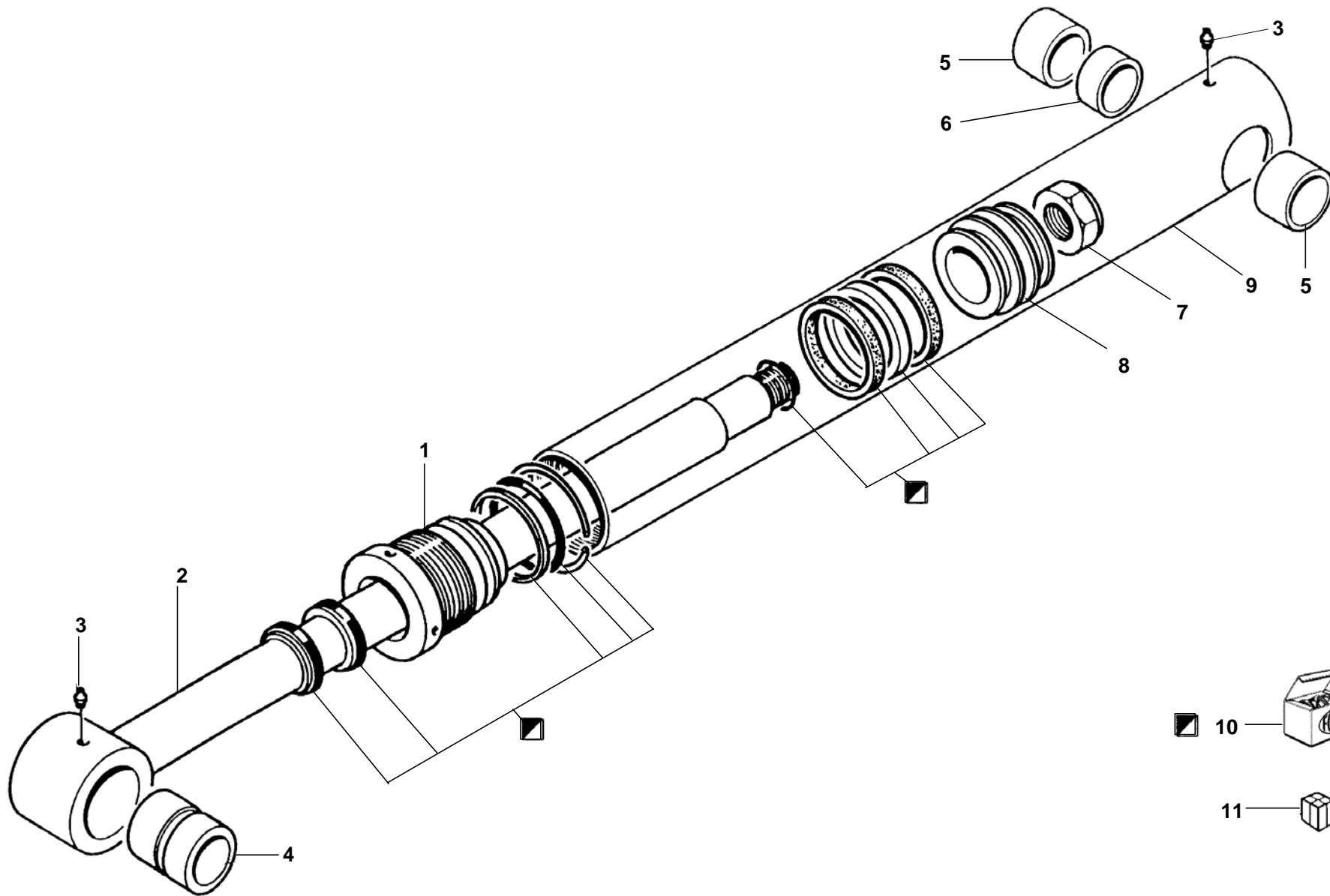
COD.ORDINE: **445M0501XX**
 S/P ORDER :



Tav. **M18 00**
 Tab.

Validità da matricola / a matricola: **BX15S00111** /
 PIN Nr. from / to :

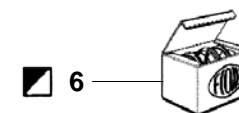
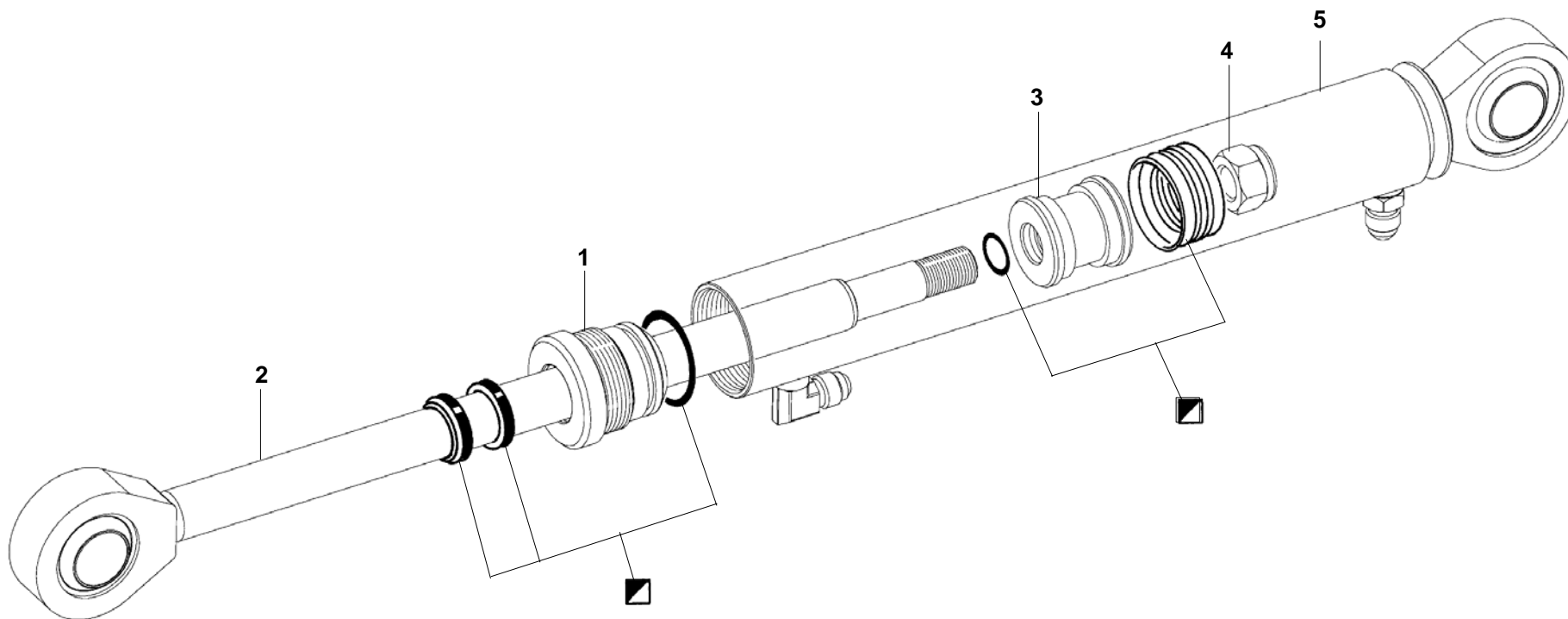
COD.ORDINE: **444M1800XX**
 S/P ORDER :



Tav. **M19 00**
 Tab.

Validità da matricola / a matricola: **BX15S00111** /
 PIN Nr. from / to :

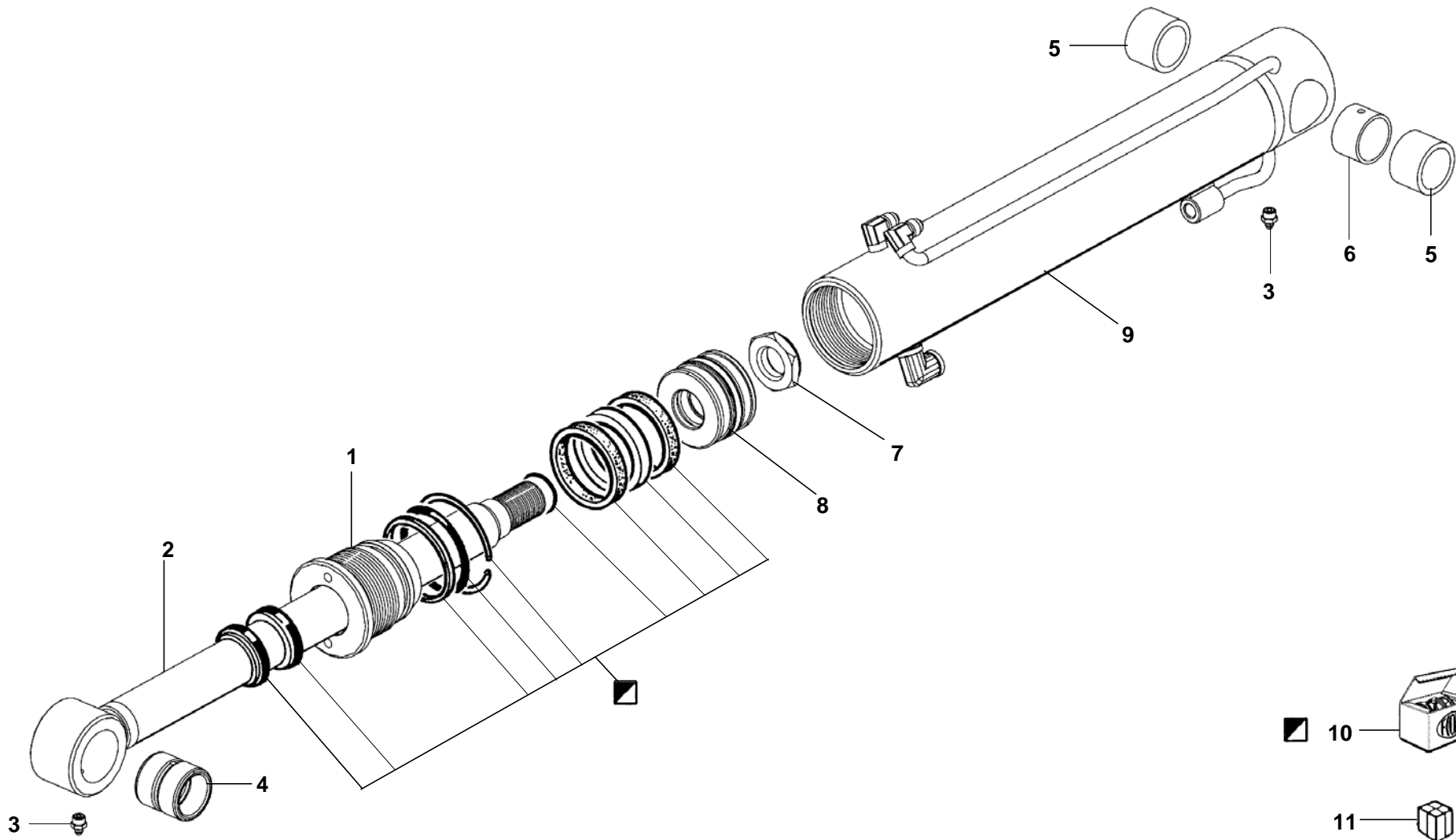
COD.ORDINE: **453M1900XX**
 S/P ORDER :



Tav. **M20 00**
Tab.

Validità da matricola / a matricola: **BX15S00111** /
PIN Nr. from / to :

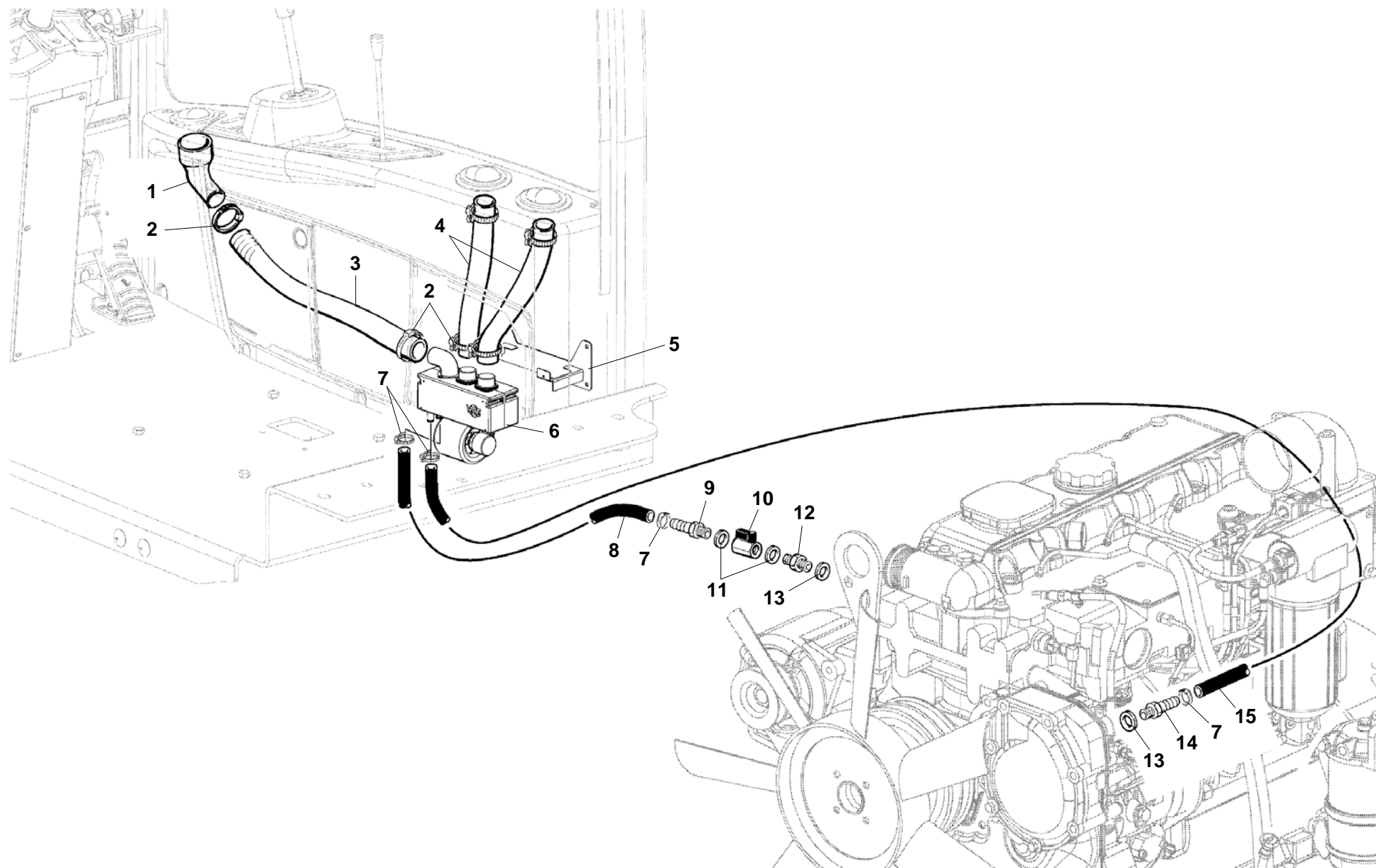
COD.ORDINE: **453M2000XX**
S/P ORDER :



Tav. **M21 00**
 Tab.

Validità da matricola / a matricola: **BX15S00111** /
 PIN Nr. from / to :

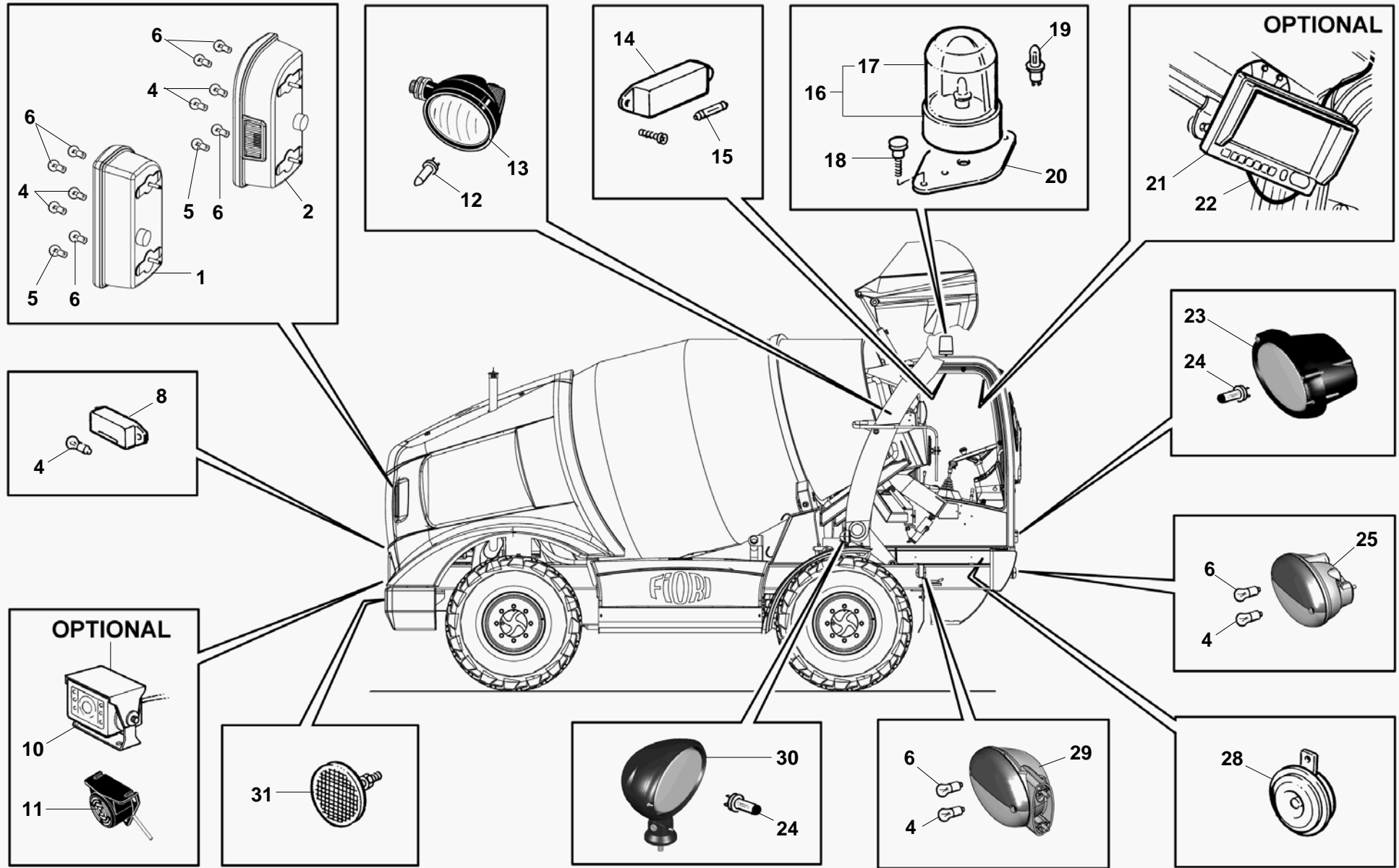
COD.ORDINE: **453M2100XX**
 S/P ORDER :



Tav. **P18 01**
 Tab.

Validità da matricola / a matricola: **BX15S00111** /
 PIN Nr. from / to :

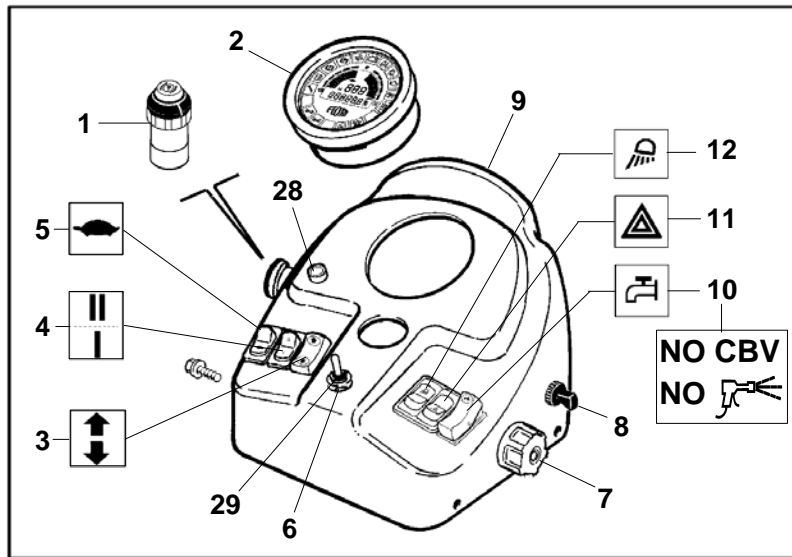
COD.ORDINE: **453P1801XX**
 S/P ORDER :



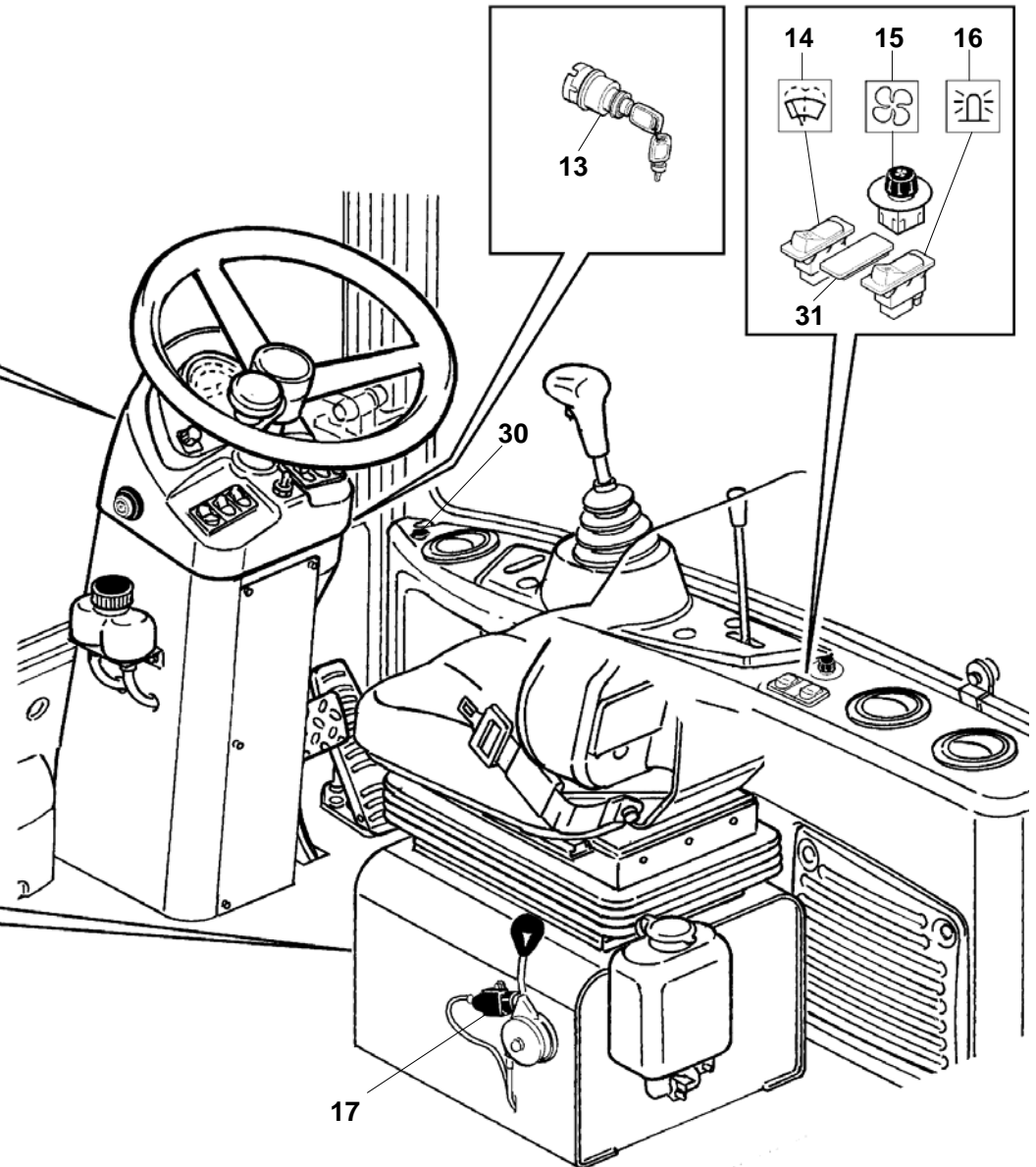
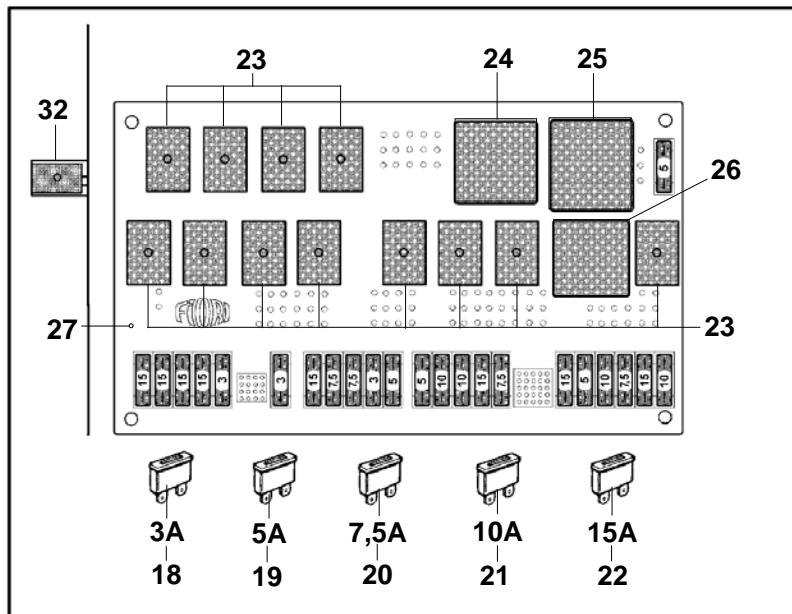
Tav. **V32 00**
Tab.

Validità da matricola / a matricola: **BX15S00111** /
PIN Nr. from / to :

COD.ORDINE: **453V3200XX**
S/P ORDER :



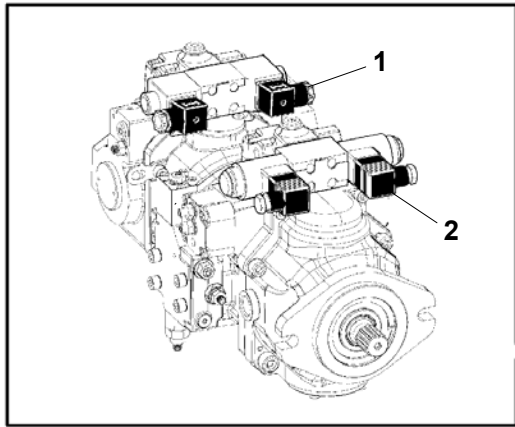
NO CBV
NO



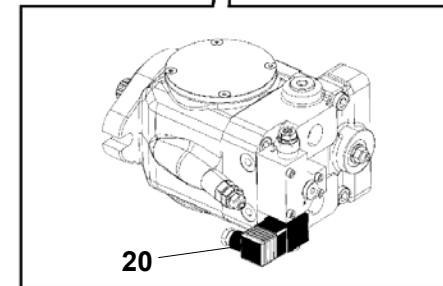
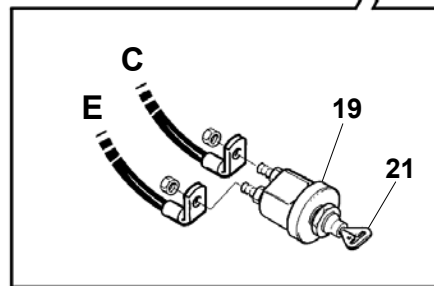
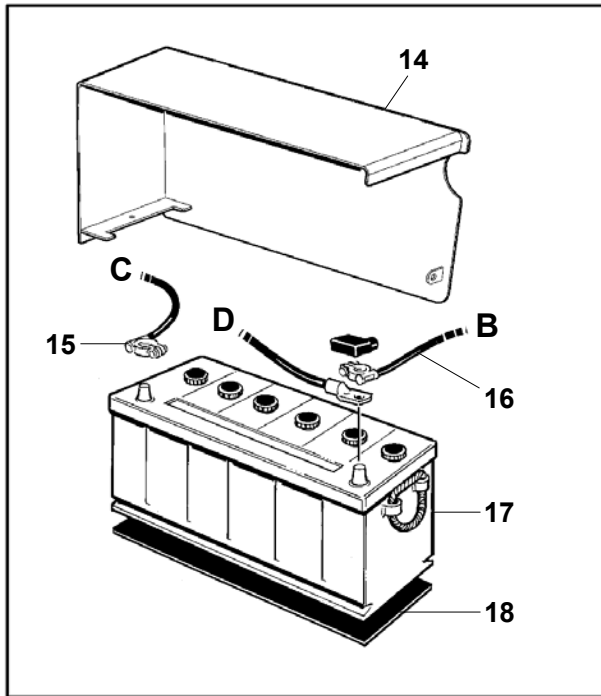
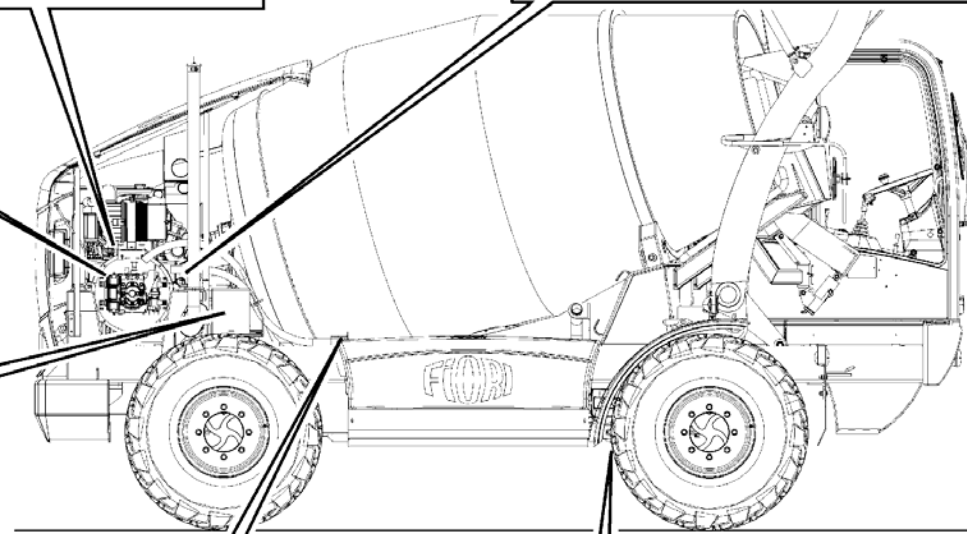
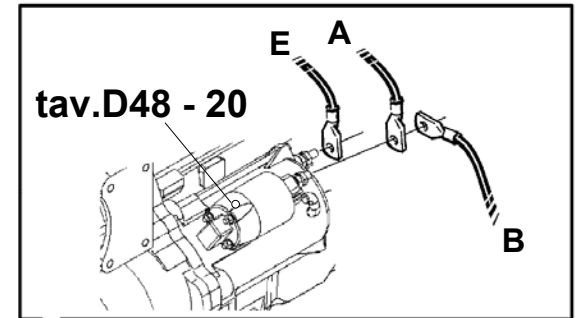
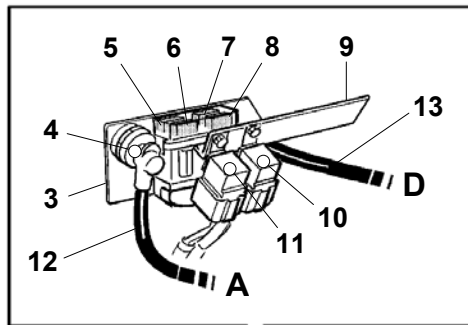
Tav. **V33 09**
Tab.

Validità da matricola / a matricola: **BX15S00165** /
PIN Nr. from / to :

COD.ORDINE: **453V3309XX**
S/P ORDER :



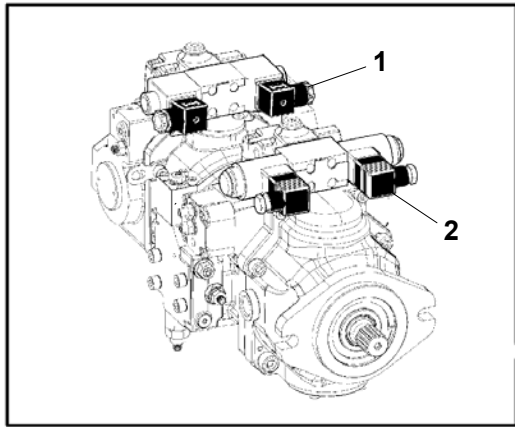
Perkins 1104A-44 / Stage 0



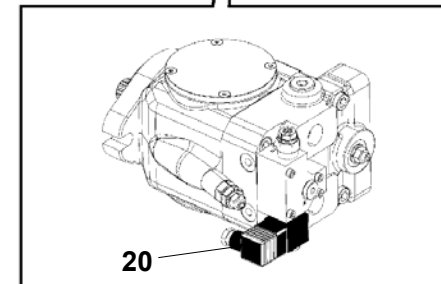
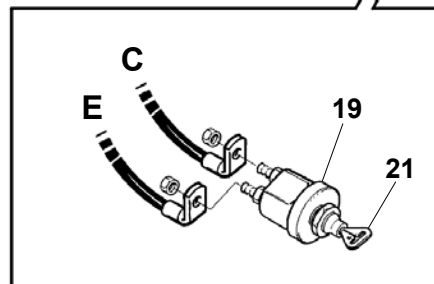
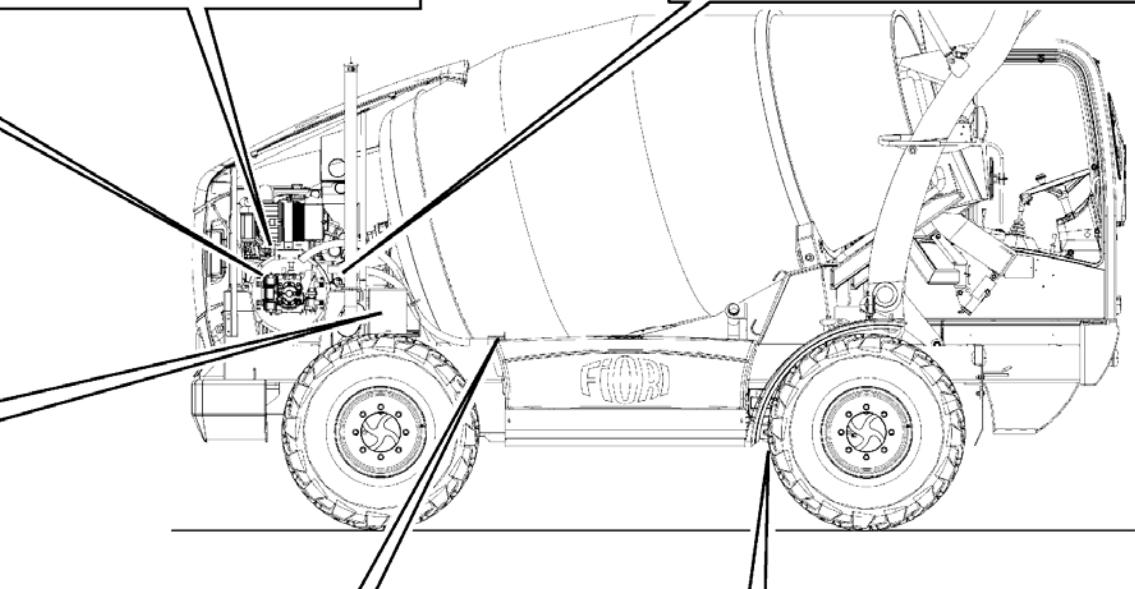
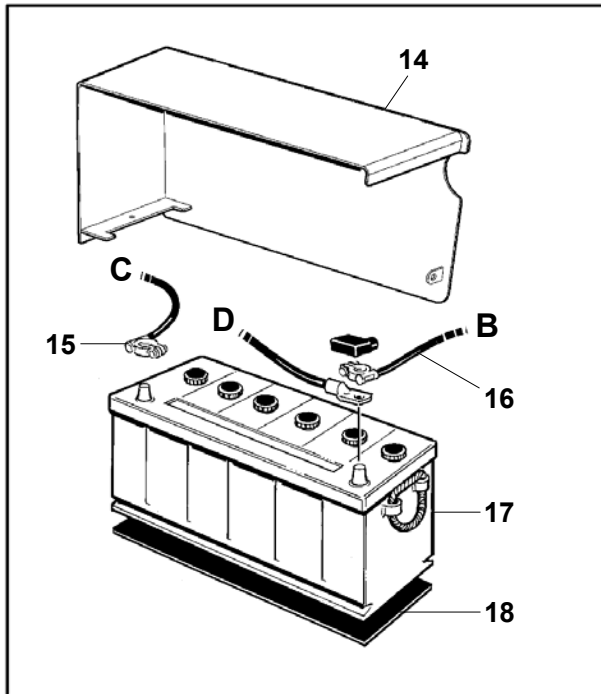
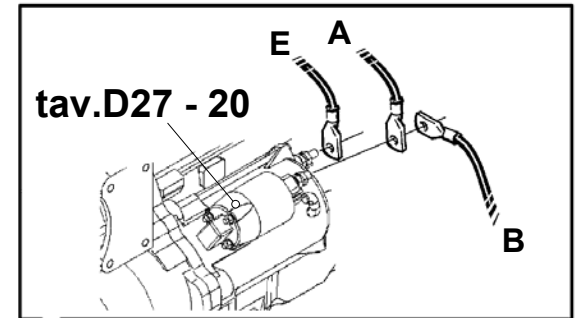
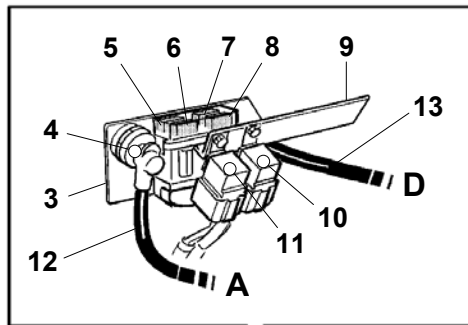
Tav. V34 00
Tab.

Validità da matricola / a matricola: BX15S00111 /
PIN Nr. from / to :

COD.ORDINE: 452V3400XX
S/P ORDER :



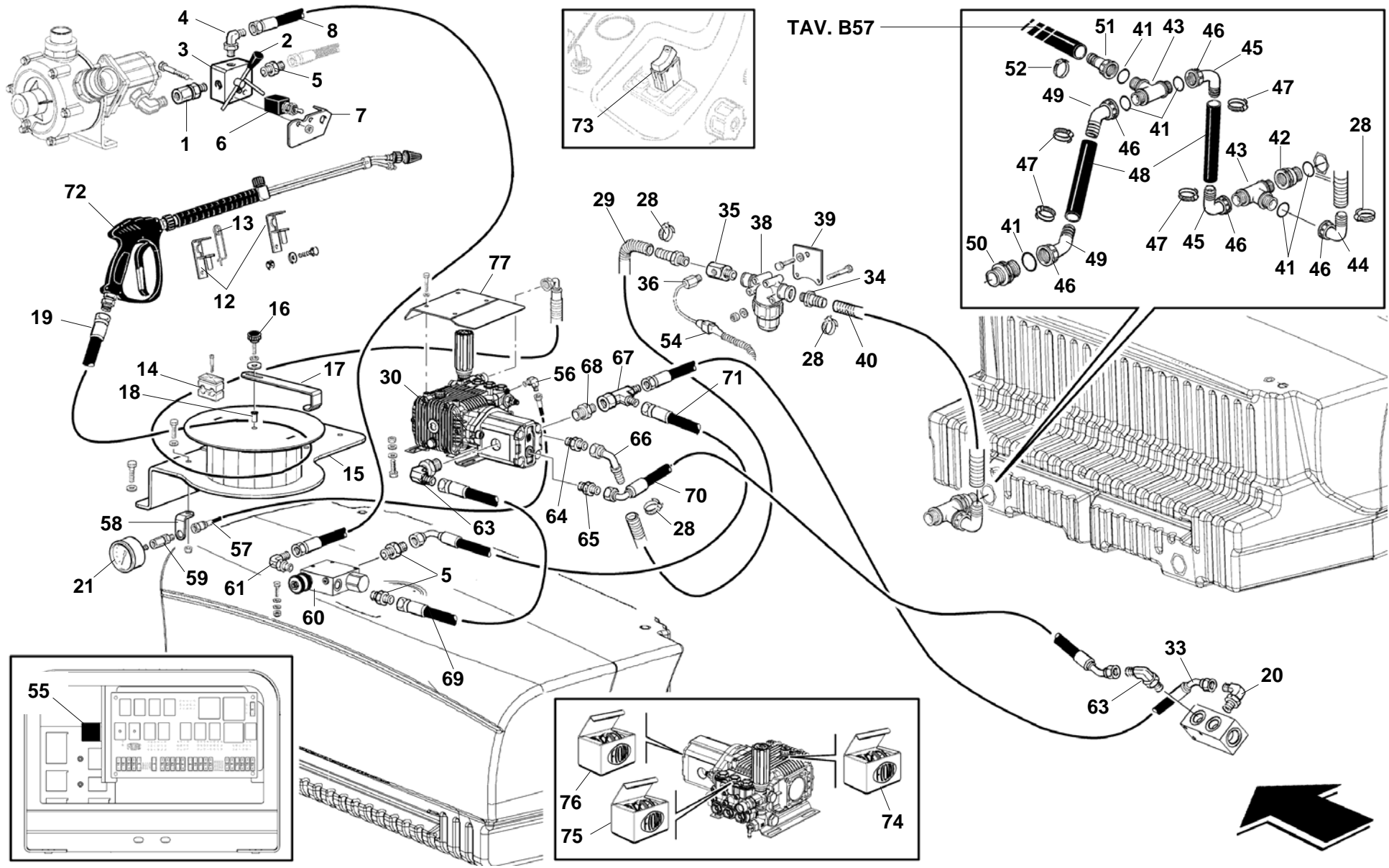
Perkins 1104D-44T / Stage III A



Tav. V34 00
Tab.

Validità da matricola / a matricola: BX15SA0111 /
PIN Nr. from / to :

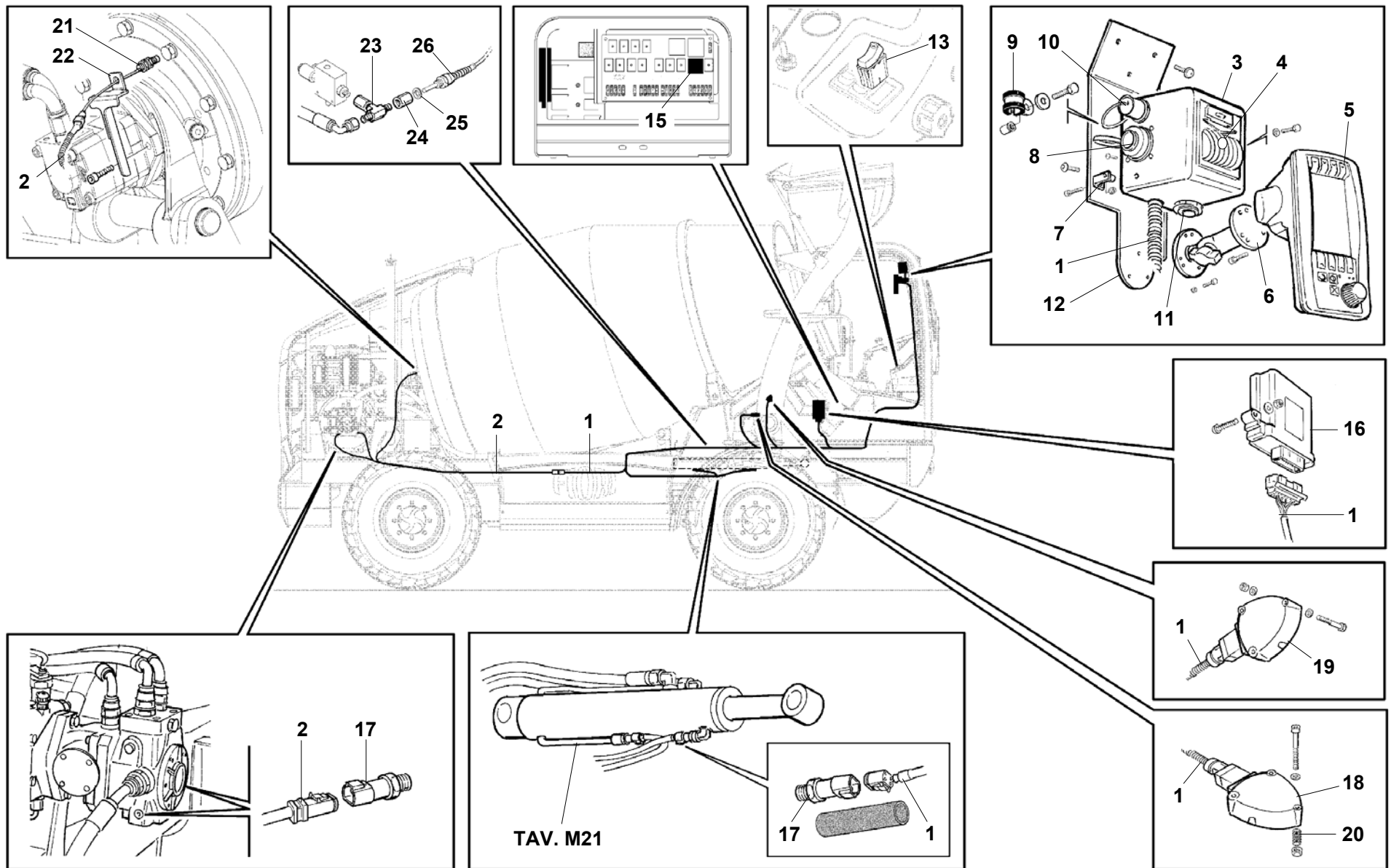
COD.ORDINE: 452V3400XX
S/P ORDER :



Tav. **Z63 09**
 Tab.

Validità da matricola / a matricola: **BX15S00174** /
 PIN Nr. from / to :

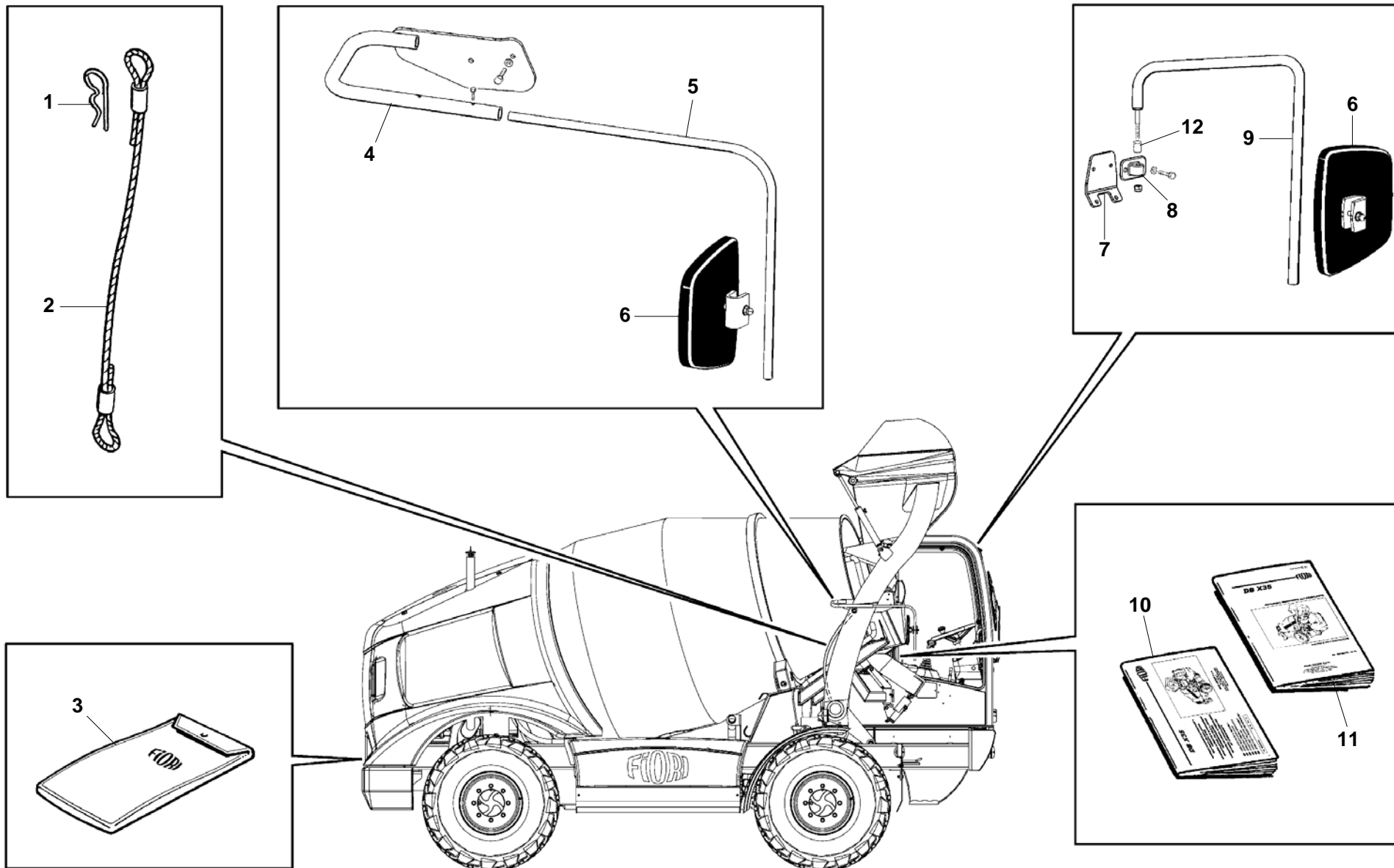
COD.ORDINE: **454Z6309XX**
 S/P ORDER :



Tav.
Tab. **Z64 06 FBC CBV 2.0**

Validità da matricola / a matricola: **BX15S00176** /
PIN Nr. from / to :

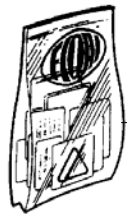
COD.ORDINE:
S/P ORDER : **453Z6406XX**



Tav. **Z65 00**
 Tab.

Validità da matricola / a matricola: **BX15S00111** /
 PIN Nr. from / to :

COD.ORDINE: **452Z6500XX**
 S/P ORDER :



2

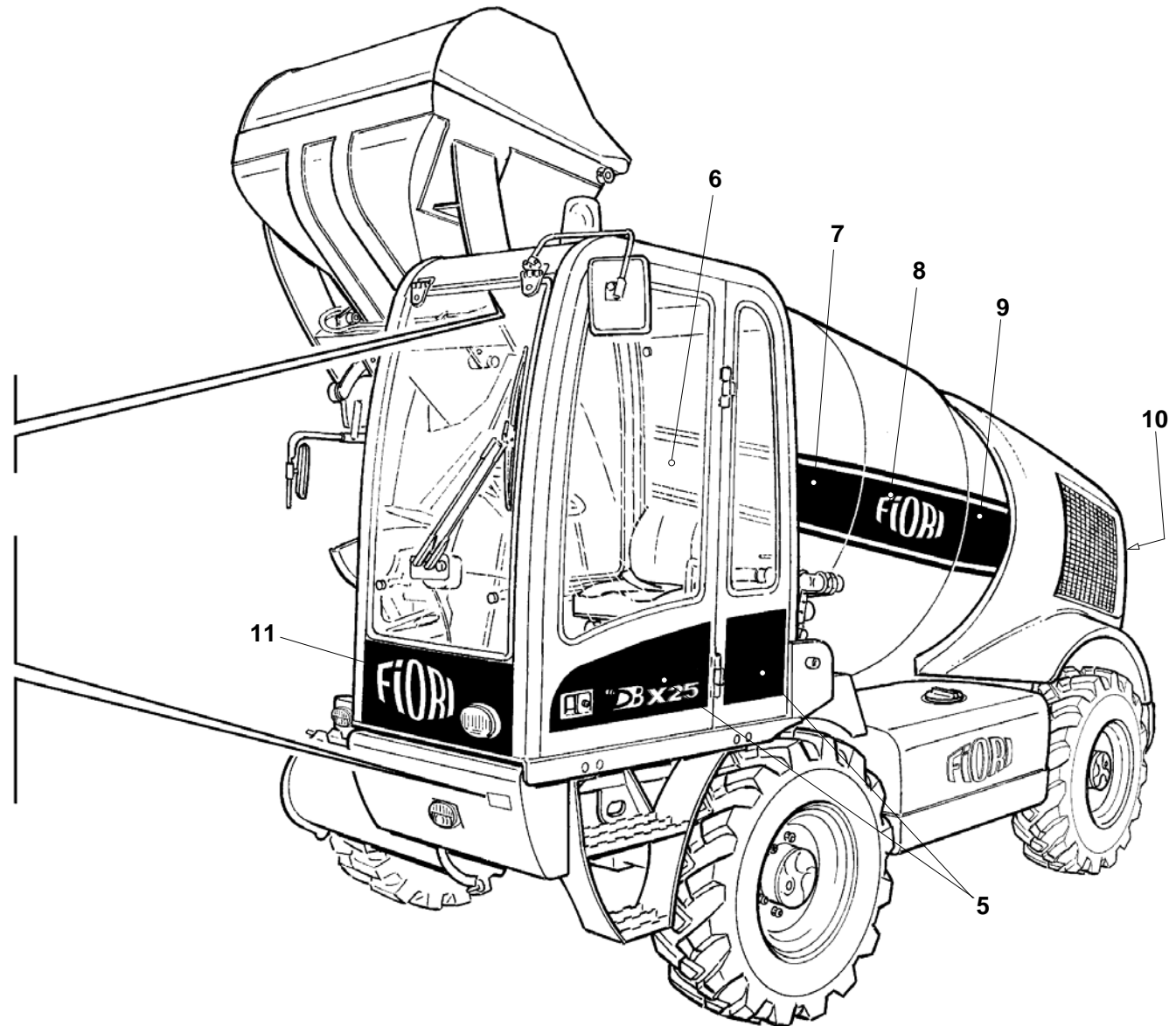
| | | |
|---|-------------------------------------|-----------|
| STRUTTURA DI PROTEZIONE PROTECTIVE STRUCTURE | CODICE PART NUMBER | XXXXXX |
| DOPS UNI 11023 FOPS LEVEL I ISO 3449 | N° MATRICOLA SERIAL NUMBER | |
| | PESO IN CARICHI MACHINE MASS | XXXX kg |
| | N° APPROVAZIONE APPROVAL. NUMBER | XXX-XX-XX |

FIORI spa-Via per Ferrara,7-Finale Emilia (MO)-ITALY

| | |
|-----------------|--|
| FIORI | FIORI GROUP S.p.A. Finale Emilia (Modena) Italy |
| TYPE: | MACHINE: SELF LOADING MOBILE MIXER |
| SERIAL NUMBER: | |
| OPERATING MASS: | — kg |
| ENGINE POWER: | — kW |
| | MANUFACTURE YEAR |
| | 3155C3 |

3

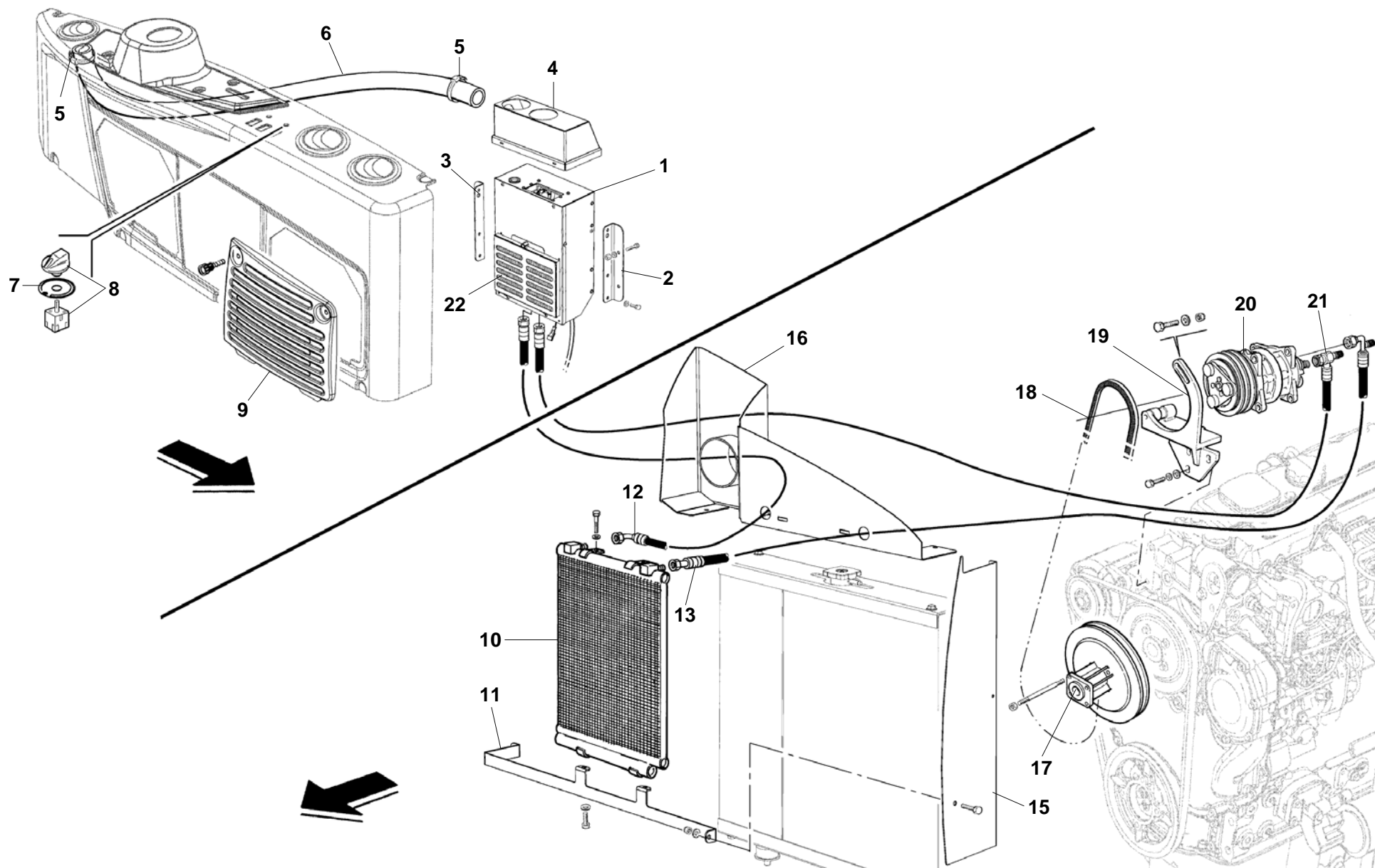
4



Tav. **Z66 00**
Tab.

Validità da matricola / a matricola: **BX15S00111** /
PIN Nr. from / to :

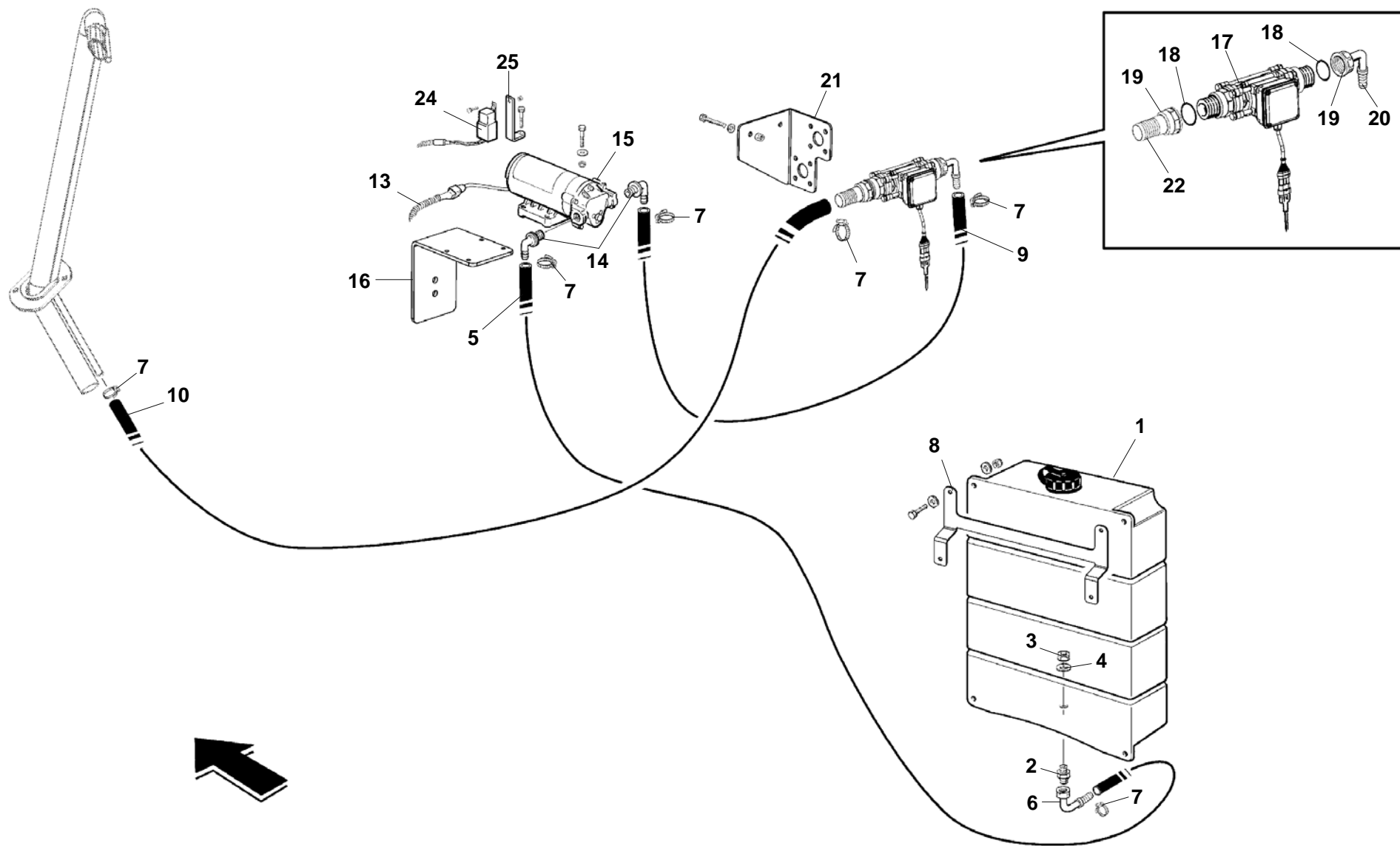
COD.ORDINE:
S/P ORDER : **452Z6600XX**



Tav. **Z68 00**
 Tab.

Validità da matricola / a matricola: **BX15S00111** /
 PIN Nr. from / to :

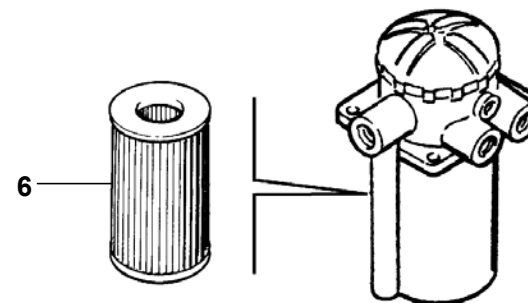
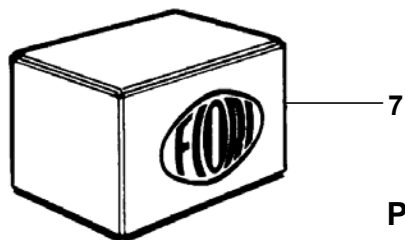
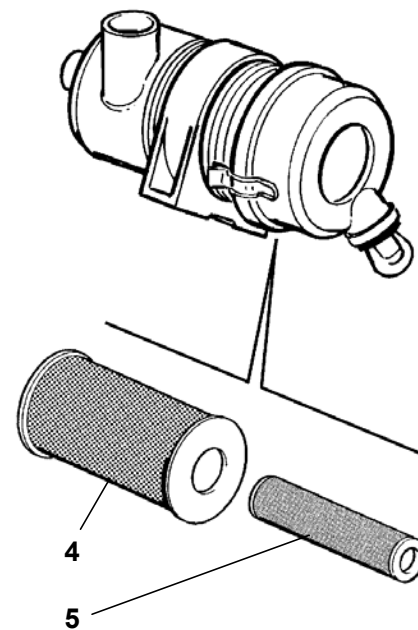
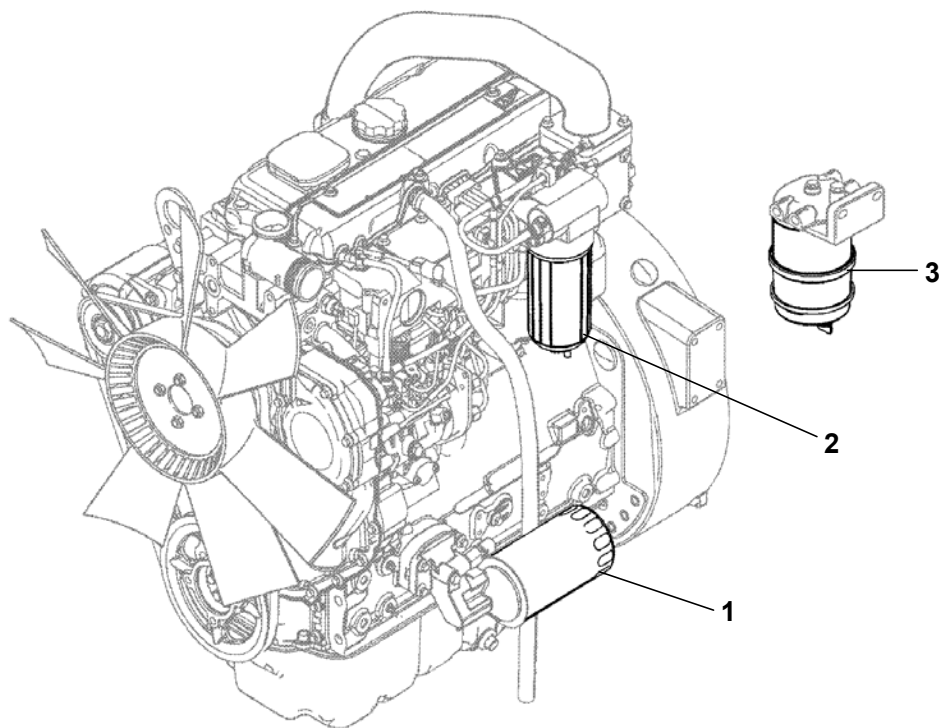
COD.ORDINE: **453Z6800XX**
 S/P ORDER :



Tav. **Z71 05**
 Tab.

Validità da matricola / a matricola: **BX15S00163** /
 PIN Nr. from / to :

COD.ORDINE: **454Z7105XX**
 S/P ORDER :



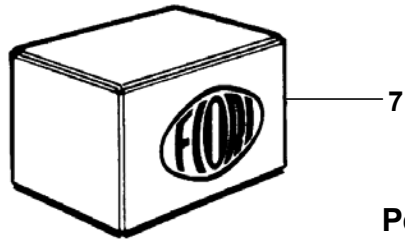
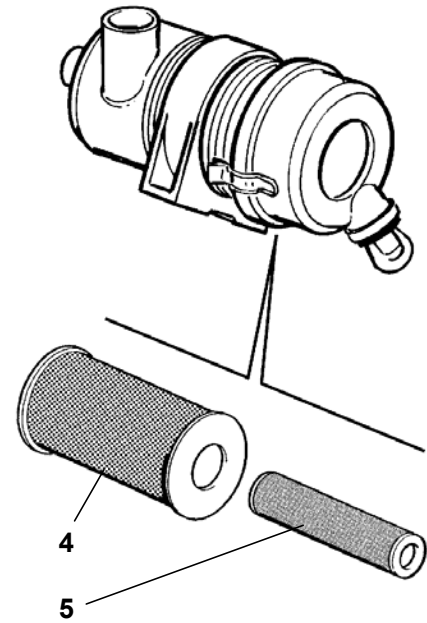
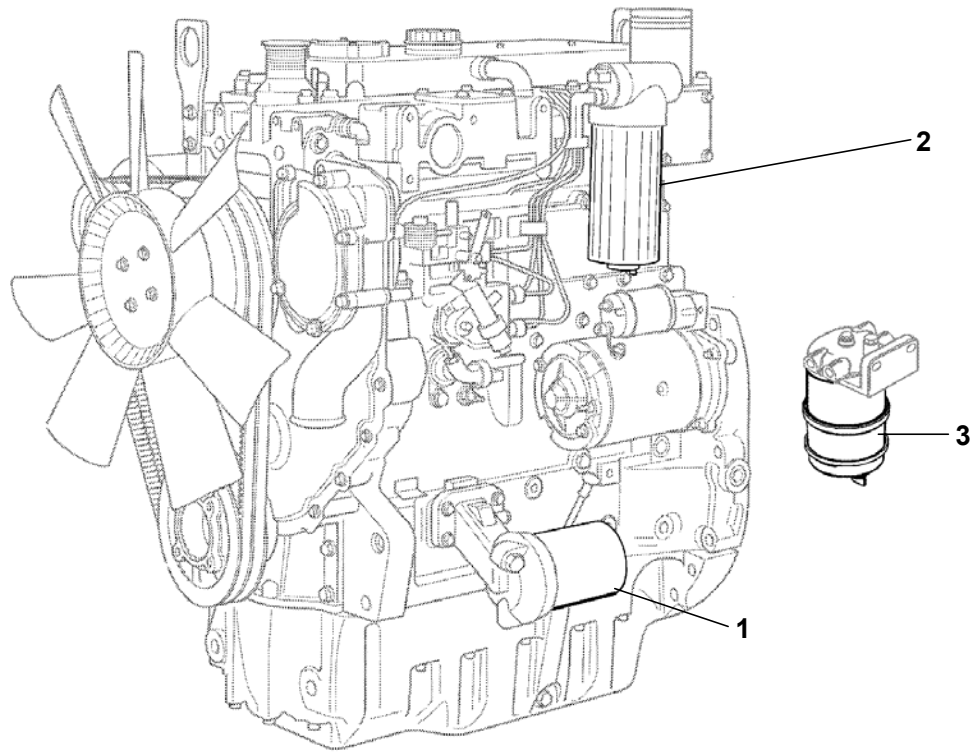
Perkins 1104D-44T / Stage III A



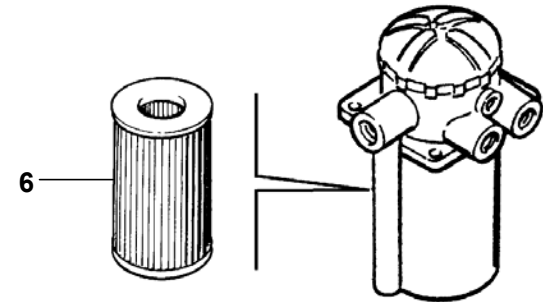
Tav. **Z99 03**
Tab.

Validità da matricola / a matricola: **BX15SA0111** /
PIN Nr. from / to :

COD.ORDINE: **444Z9903XX**
S/P ORDER :



Perkins 1104A-44 / Stage 0



Tav. **Z99 05**
Tab.

Validità da matricola / a matricola: **BX15S00111** /
PIN Nr. from / to :

COD.ORDINE: **439Z9905XX**
S/P ORDER :